

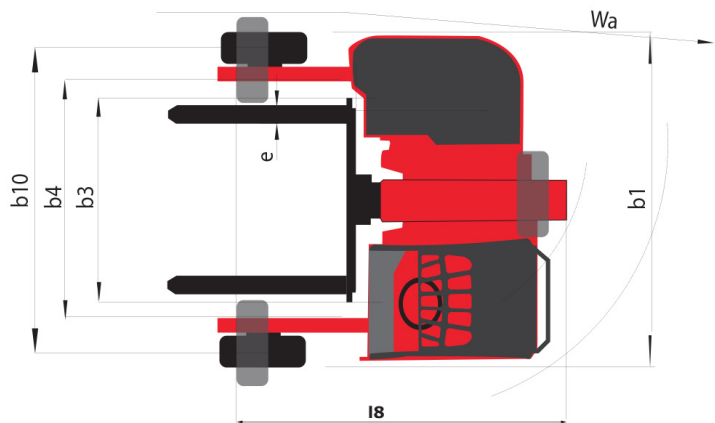
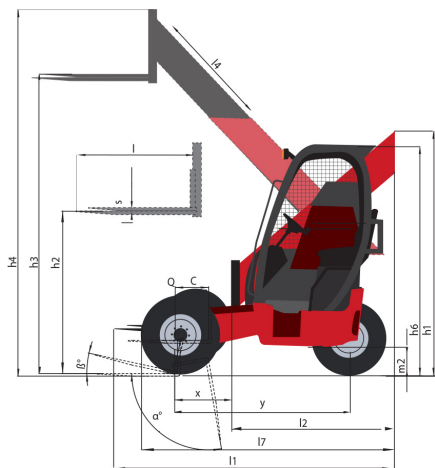
Technische fiche :

TMT 25S 4W ST5



Technische kenmerken		Metrisch	
1.1	Fabrikant		MANITOU
1.2	Naam model		TMT 25S 4W ST5
1.2.1	Reach out equipment		Telescopic boom
1.3	Stroombron		Diesel
1.4	Type operator		Zittend
1.5	Max. capaciteit	Q	2500 kg
1.6	Lastzwaartepunt	c	500 mm
1.8	Laadafstand, midden van de aandrijfas tot vork	x	-505 mm
1.9	Wielbasis (y)	y	1651 mm
Weight			
2.1	Eigen gewicht		2810 kg
2.2	Voorasbelasting (belast) / Achterasbelasting (belast)		3630 kg / 1725 kg
2.3	Gewicht vooras onbelast / achteras onbelast		1045 kg / 1765 kg
Banden			
3.1	Uitrusting banden		Pneumatisch
3.2	Afmetingen voorwielen		10x16,5
3.3	Afmetingen achterwielen		10x16,5
3.5	Aantal voorwielen / achterwielen		2 / 1
3.5.2	Aandrijfwielen (voor / achter)		2 / 1
3.6	Spoorbreedte vooraan	b10	2170 mm
Dimensies			
4.2	Hoogte telescopische arm verlaagd	h1	2285 mm
4.4	Max. hijshoogte	h3	3380 mm
4.3	Freelift	h2	1700 mm
4.5	Hoogte telescopische arm verlengd	h4	3925 mm
4.7	Hoogte van de beschermkooi (cabine)	h6	2200 mm
4.8	Hoogte van de stoel	h7	1220 mm
4.19	Totale lengte	l1	2790 mm
4.21	Totale breedte	b1	2455 mm
4.22	Vorkgedeelte / Breedte vorken / Lengte vorken	s / e / l	40 mm x 125 mm / 1200 mm
4.23	Vorkenbord volgens norm DIN 15173 A/B		FEM 2A
4.24	Breedte vorkenbord	b3	1270 mm
4.26	Afstand tussen wielarmen/laadvlakken	b4	1519 mm
4.28	Maximale horizontale uitzetting bij het zwaartepunt 600	l4	2100 mm
4.32	Bodemvrijheid in het midden van de wielbasis	m2	290 mm
4.37	Totale lengte zonder vorken	l7	1590 mm
4.34	Gangpadbreedte voor pallet 800 x 1200 in lengte	Ast	3970 mm
4.35	Draaicirkel	Wa	3072 mm
4.36	Draaistraal binnenkant	b13	250 mm
Prestatie			
5.1	Rijsnelheid (belast / onbelast)		11 km/h / 11 km/h
5.2	Hefsnelheid (belast / onbelast)		0.24 m/s / 0.25 m/s
5.3	Verlagingsnelheid belast / Verlagingsnelheid (onbelast)		0.29 m/s / 0.31 m/s
5.10	Bedrijfsrem		Hydraulische remmen door drukverlies
5.9	Versnellingsstijd belast / onbelast		4.90 s / 3.80 s
Motor			
7.1	Merk / Motomom		Kubota - Stage V
7.2	Motorvermogen volgens ISO 1585		37 kW
7.3	Nominaal toerental		2700 rpm
7.4	Aantal cilinders / Capaciteit van cilinders		3 - 1826 cm³
8.1	Type snelheidsregeling		Mechanisch
7.5	Fuel consumption according to VDI cycle		5.60 l/h
Diverse			
8.2	Hydraulische werkdruk voor hulpstukken		270 Bar
8.3	Oliedebit voor toebehoren		50 l/min
8.4	Geluidsniveau ter hoogte van oor bestuurder gemeten/gegarandeerd		104 dB(A)
8.4	Geluidsniveau aan het oor van de bestuurder volgens DIN 12 053		83 dB(A)

Tekening met afmetingen





 **MANITOU**
HANDLING YOUR WORLD

Siège Social

430 rue de l'Aubinière - 44150 Ancenis Cedex - France

Tel: +33(0)2 40 09 10 11 - Fax: +33 (0)2 40 09 10 97

www.manitou.com



Deze publicatie geeft een beschrijving van de versies en configuratiemogelijkheden van de Manitou-producten, waarvan de uitrusting kan verschillen. De afgebeelde uitrustingen in deze brochure kunnen standaard, optioneel of niet leverbaar zijn, afhankelijk van de versies. Manitou behoudt zich het recht voor om op te allen tijde en zonder voorafgaande kennisgeving de vermelde specificaties te wijzigen. De weergegeven specificaties zijn niet bindend voor de fabrikant. Voor meer bijzonderheden kunt u uw Manitou dealer raadplegen. Dit document is niet contractueel. De presentatie van de producten is niet contractueel. Specificatielijst is niet uitputtend. De logo's, evenals de visuele identiteit van de onderneming zijn eigendom van Manitou en mogen niet zonder toestemming worden gebruikt. Alle rechten voorbehouden. De foto's en schema's in deze brochure zijn bedoeld als informatie en zijn indicatief.

MANITOU BF NV - Naamloze vennootschap met raad van bestuur - Kapitaal: 39 668 399 euro - 857 802 508 RCS Nantes