



Bobcat[®]

S300

Compacte laders



Gegevens van de machine

Nominale werkcapaciteit	1386 kg
Kiplast	2772 kg
Pompcapaciteit - S300	78,4 l/min
Pompcapaciteit - S300H	151 l/min
Systeemontlasting bij snelkoppelingen	22,4-23,1 MPa
Max. rijsnelheid (laag bereik)	10,6 km/h
Max. rijsnelheid (hoog bereik)	18,5 km/h

Motor

Merk / Model	Kubota / V3800-DI-T-E3
Brandstof / Koeling	Diesel / Vloeistof
Vermogen	58 kW
Maximum koppel bij 1500 tpm (SAE J1995 bruto)	298 Nm
Aantal cilinders	4
Cilinderinhoud	3769 cm ³
Inhoud brandstoftank	87,1 l

Gewicht

Bedrijfsgegewicht, S300	3750 kg
Bedrijfsgegewicht, S300H	3770 kg

Bedieningselementen

Besturingssysteem van het voertuig	Richting en snelheid bediend door twee hendels
Laderhydrauliek kippen en heffen	Afzonderlijke pedalen of optioneel geavanceerd bedieningssysteem (ACS) of selecteerbare joystickbediening (SJC)

Hulphydrauliek vooraan (standaard)

Elektrische schakelaar op de rechterstuurhendel

Aandrijfsysteem

Transmissie	Traploze hydrostatische tandemzuigerpompen, die twee volledig omkeerbare hydrostatische motoren aandrijven
-------------	--

Standaardkenmerken

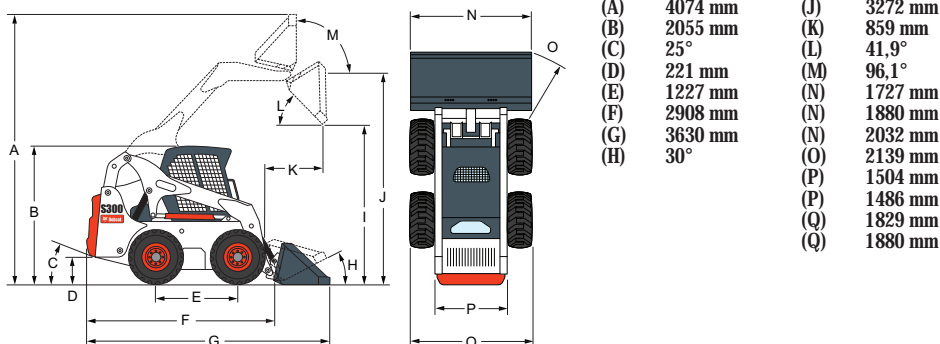
Tweesnelheden-rijversneling	CE-certificatie
Geveerde stoel met hoge beklede rugsteun	Elektrisch gestuurde proportionele hulphydrauliek vooraan
Automatisch geactiveerde luchtinlaat verwarming	Uitzetten motor/hydraulische systemen
Bob-Tach™ frame	Hydraulische bakpositionering
BICS-vergrendelingssysteem	Instrumentatie
Tegengewichten: vier sets asgewichten en twee plaatvormige gewichten aan de achterklep	Hefarmsteun
Luxe-bestuurderscabine	Werklichten, voor en achter
Omvat schuimbekleding binnenkant cabine, zij- boven- en achterramen	Parkeerrem
	Veiligheidsgordel
	Stoelbeugel
	12 x 16,5, 12-lagen, banden voor zwaar werk
	Turbocompressor met goedgekeurd terugslagfilter

* De Roll Over Protective Structure (ROPS) (bescherming tegen kantelen) voldoet aan de eisen van SAE-J1040 en ISO 3471, en de Falling Objects Protective Structure (FOPS) (bescherming tegen vallende voorwerpen) voldoet aan de eisen van SAE-J1043 en ISO 3449, Niveau I.

Opties

Luxe-instrumentenpaneel	12 x 16,5, 12-lagen, banden voor zeer zwaar werk
Afsluiting cabine met verwarming	12 x 16,5, 12-lagen, Poly-Fill banden voor zeer zwaar werk
Hoog-debiet-hydrauliek	Urethaan rupsband voor banden van 12-16.5
Airconditioning	Tussenstukkit wiel voor stalen rupsbanden — 1.5 inch
Power Bob-Tach™	Geavanceerd bedieningssysteem (ACS)
33 x 15,5-16,5, 12-lagen, superflotation, asymmetrische velgen	Geavanceerde handbediening (AHC)
12 x 16,5, 12-lagen, banden voor zwaar werk, asymmetrische velgen	Selecteerbare joystickbediening (SJC)

Afmetingen



Aanbouwdelen

Draaibaar niveleerblad
Keerbezem*†
Grondboor
Dieplepel
Niveleerbox met blad
Bushcat roterende maaier
Bakken
Takkenversnipperaar*
1/4 in 1" bak
Cementpomp*
Sloopschaar*
Graver
Orienteerbaar dozerblad*
Dumpwagen
Landbouwgrijper
Grader*
Hydraulische breekhamer**
Industriegrijper
Egalisator
Hark met steenopvangbak
Mengbak*
Palletvork - standaard
Palletvork - hydraulisch
Asfaltfrees*
Stabilisator achteraan
Opbrekanden
Sneeuwrees*
Grasmatlegger*
Powerhark*
Strooibak
Boomstronkfrees*
Supergrondschraper
Bezem met opvangbak
Driepuntsophanging
Tuinfrees
Tilt-Tatch™
Rupsbanden, staal
Boomverplanter*
Sleuvenverlichter
Sleuvengraver
Universele vorken
Universele frame
Tritwals
Waterkit
Cirkelzaag
Duwborstel

*Bedieningskit voor aanbouwdelen nodig.
 **Het gebruik van de lader uitgenut met dit aanbouwdelen vereist de montage van een kit voor speciale toepassingen. Deze bestaat uit een Lexan cabinedeur van 12 mm en een boven- en een achterruit van 6 mm.
 †Optionele waterkit.



www.bobcat.eu