

PANORAMIC

P 40.16 KS

P 40.14 K



DAS PROGRAMM

PANORAMIC

MODELL	Auf Abstütungen	
	P 40.16 KS	P 40.14 K
GEWICHT		
Einsatzgewicht mit Lastgabeln	kg 10.300	9.900
LEISTUNGSDATEN		
Maximale Hublast	kg 4.000	4.000
Maximale Hubhöhe	mm 15.600	14.000
Maximale Reichweite	mm 11.370	9.500
Hubhöhe mit maximaler Hublast	mm 7.000	9.620
Reichweite mit maximaler Hublast	mm 3.730	3.810
Hublast bei maximaler Hubhöhe	kg 2.000	2.500
Hublast bei maximaler Reichweite	kg 600	1.000
Abrisskraft mit 800 l Schaufel	kg 4.970	4.970
Zugkraft	kg 7.800	7.800
Auskippwinkel des Ausrüstungsträgers	grad 140	140
FAHRGESCHWINDIGKEIT		
1. Gang (Arbeitsgang)	km/h 7/16 ⁽¹⁾	7/16 ⁽¹⁾
2. Gang (Transportgang)	km/h 25/40 ⁽¹⁾	25/40 ⁽¹⁾

⁽¹⁾ Als Option. Details auf Anfrage

Seitlich verschwenkbarer Oberwagen

■ Diese Einrichtung, ein MERLO-Patent, ermöglicht es, den Teleskophubarm in einem bestimmten Bereich stufenlos nach beiden Seiten zu verschwenken. Damit lässt sich die Lastaufnahmeeinrichtung auch ohne weiteres Rangieren der Maschine präzise auf die Position der aufzunehmenden Last einstellen.

■ Die seitliche Verschwenkbarkeit des Teleskophubarmes kann auch bei der Arbeit mit an der Schnellwechseleinrichtung befestigten Ausrüstungen genutzt werden. Während der Arbeit mit seitlich verschwenktem Teleskophubarm wird die Tragfähigkeit des Panoramic in keiner Weise beeinträchtigt.

Modell Seitlicher Verschwenkweg an der Spitze des einteleskopierten Auslegers
 P 40.16 KS mm ±410
 P 40.14 K mm ±375

Hydraulischer Niveaueausgleich

■ Zwei unabhängig ansteuerbare Hydraulikzylinder zwischen Unter- und Oberrahmen ermöglichen auf geneigter oder unebener Standfläche den Ausgleich von Maschinenquerneigungen. Dieser Niveaueausgleich (±9°) kann unabhängig von dem hydraulischen Seitenschub des Teleskoparmes genutzt werden.

Abstütungen

■ Die beiden Abstütungen können unabhängig voneinander abgesenkt und angehoben werden. Damit sind sie auch zum Ausgleich von Querneigungen der Maschine nutzbar. In keiner Hubposition wird durch sie die Sicht auf das Maschinenumfeld behindert.

SICHERHEITSSYSTEM

- Bei Annäherung an den Standsicherheitsgrenzwert erfolgt eine audio-visuelle Warnanzeige in der Fahrerkabine.
- Wird der Standsicherheitsgrenzwert erreicht, werden automatisch die Seitenverschiebung und der Niveaueausgleich sowie alle das Lastmoment vergrößernden Hydraulikfunktionen bis auf das Einziehen des Teleskoparmes blockiert.
- Lasthalteventile in allen Schläuchen und Leitungen zu den Zylindern der Arbeitshydraulik.
- Die ausfallsichere Feststellbremse aktiviert sich automatisch, wenn der Antriebsmotor abgeschaltet wird.

TELESKOPHUBARM

- Ein vierteiliger (dreiteiliger bei P 40.16 KS) Teleskoparm aus hoch belastbarem Stahl, der sich auf leichtgängigen und einstellbaren Gleitbahnen bewegt.
- Der Teleskopiermechanismus und sämtliche Hydraulikleitungen befinden sich innerhalb des Teleskoparmes, so dass im Einsatz Beschädigungen sicher vermieden werden.

FAHRERKABINE

- Die Fahrerkabine ist nach ISO 3471 als ROPS und nach ISO 3449 als FOPS ausgeführt.
- Die Front- und Heckscheiben sind mit Scheibenwischern bestückt. Die Kabinentür besteht aus zwei unabhängig bewegbaren Teilen.
- Auf Wunsch kann die Maschine mit einer Klimaanlage ausgestattet werden.
- Die Hauptanzeige im Armaturenbrett beinhaltet: Tachometer/Drehzahlmesser; Betriebsstundenzähler; Sicherungskasten; Kraftstofftankinhalt; Kühlwassertemperatur; Luftfilterdurchgangsanzeige; Hydrauliktankinhalt; Temperatur und Druck im Hydrauliksystem; Feststellbremsenwarnlicht

P 40.16 KS P 40.14 K

A	mm	5.575	5.890
B	mm	1.385	1.700
C	mm	2.875	2.875
D	mm	1.315	1.315
E	mm	4.790	4.790
F	mm	480	480
H	mm	2.400	2.400
L	mm	2.600	2.600
M	mm	995	995
P	mm	2.510	2.510
R	mm	4.050	4.050
S	mm	4.990	5.200
Z	mm	850	850

Sicherungskasten, Kontrollleuchte für Verstopfung des Luftfilters, Temperatur und Niveau des Hydrostatöles, Motoröldruck, Temperatur der Motorkühlung, Feststellbremse. Der Teleskoparm und die Einrichtung zum Ausrüstungsschnellwechsel werden über 2-in-1-Joystick betätigt.

RUNDSTAHLGÜRTEL

Der Rahmen der Maschine wird zum Schutz des Motors und des Kraftstofftanks von einem Schutzgürtel aus einem massiven Stahl-Rundprofil umgeben. Er ist aber zugleich auch ein Bauteil, das den Maschinenrahmen zusätzlich stabilisiert.

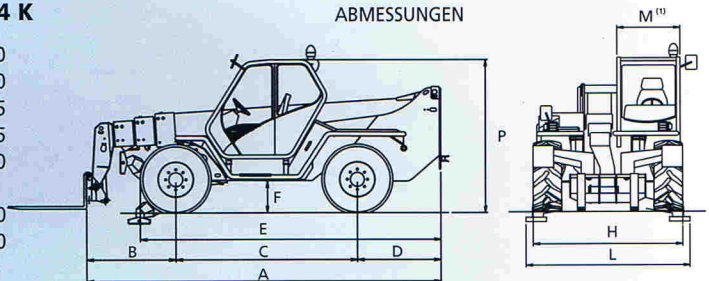
ANTRIEBSMOTOR

• Wassergekühlter 4-Zylinder-Perkins-Turbomotor mit Direkteinspritzung, Schadstoffarm nach 97/68/EC, 80,4 kW bei 2400 u/min nach ISO 3046/1.

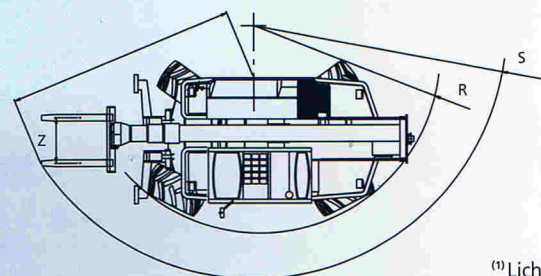
LENKUNG

- Alle vier Antriebsräder sind lenkbar. Der Fahrer kann in beliebiger Reihenfolge zwischen drei Lenkartarten wählen, wobei die Räder jeweils wieder selbsttätig synchronisieren.
- Vorderachslenkung
- Allradlenkung
- Hundegang.

ABMESSUNGEN



WENDERADIUS



⁽¹⁾ Lichte Weite

GERÄTETRÄGER UND SCHNELLWECHSELEINRICHTUNGEN

- Der Geräteträger mit seiner Schnellwechseleinrichtung an der Spitze des Teleskoparmes ermöglicht den Anbau unterschiedlicher Arbeitsausrüstungen. Ihr hydraulisches Verriegelungssystem kann aus der Fahrerkabine betätigt werden und macht schnelle Ausrüstungswechsel möglich.
- Zwei freie Hydraulikanschlüsse ermöglichen auch den Betrieb hydraulisch bewegter Anbaugeräte.

LASTGABELN

- Verstellbare Gabeln mit einer Länge von 1200 mm und einem Querschnitt von 130 x 50 mm. Der Gabelmittenabstand kann manuell von 450 bis auf 1010 mm verstellt werden.

BREMSEN

- Betriebsbremse: Hydraulisch angesteuerte Scheibenbremsen an allen vier Antriebsrädern auf den vom Differential kommenden

Antriebswellen.

- Feststellbremse: Beim Motorstillstand automatisch geschlossene ansonsten hydraulisch geöffnete Scheibenbremse auf der Hauptantriebswelle am Schaltgetriebe.

ELEKTROANLAGE

- Betriebsspannung von 12 V, Batterie mit 100 Ah, 65 A Drehstromgenerator; Beleuchtung für die Straßenfahrt.
- Option: Ein Elektrokabel im Teleskophubarm ermöglicht die Versorgung eines Elektroanschlusses (12V/10A) am Kopf des Teleskophubarmes.

FÜLLMENGEN

- Arbeitshydraulik: 95 l
- Kraftstoff: 155 l
- Fahrhydraulik: 12 l
- Motoröl: 8,5 l
- Kühlwasser: 12 l

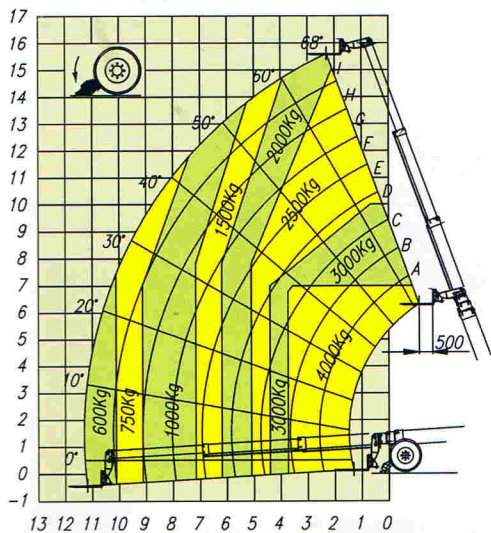
BEREIFUNG

- 405/70-24 14PR

PANORAMIC

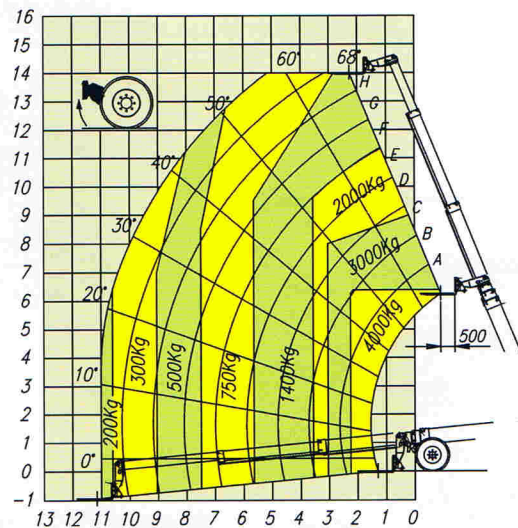
P 40.16 KS

AUF ABSTÜTZUNGEN MIT LASTGABELN



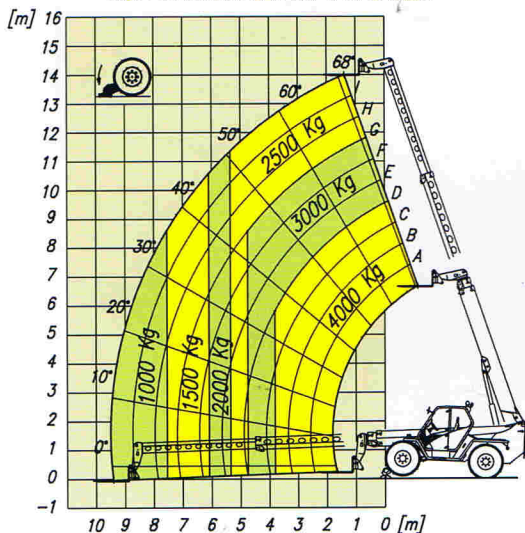
P 40.16 KS

AUF RÄDERN MIT LASTGABELN



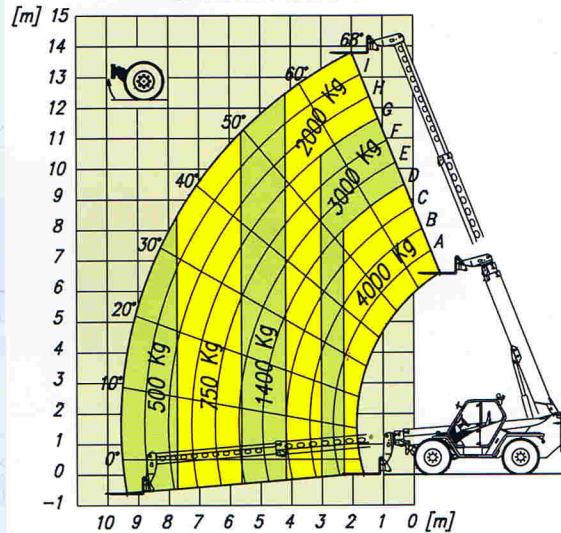
P 40.14 K

AUF ABSTÜTZUNGEN MIT LASTGABELN



P 40.14 K

AUF RÄDERN MIT LASTGABELN



Abnahme gemäß EN 1459/B: Der Lastschwerpunkt liegt 500 mm vor Gabelträger

HYDROSTATISCHER FAHRANTRIEB

• Der hydrostatische Fahrtrieb ermöglicht es dem Fahrer, allein mit dem Gaspedal die Fahrgeschwindigkeit der Maschine im gesamten Regelbereich

(von Null bis zum Maximalwert) an die jeweiligen Einsatzbedingungen anzupassen.
• Das dazugehörige Zweiganggetriebe wird elektrisch geschaltet.

• Ein "Inch-Pedal" ermöglicht dem Fahrer Geschwindigkeitsverringerungen, ohne dazu die Motordrehzahl und damit die Hydraulikbewegungen drosseln zu müssen.
• Zum Fahrtrichtungswechsel während der Maschinenfahrt ist nur eine Fingerbewegung nötig, so dass der Fahrer dazu nicht die Hände vom Steuerrad oder von anderen Bedienungshebeln nehmen muss.
• Die Maschine hat einen permanenten Allradantrieb. Portalachsen sorgen für eine ausgezeichnete Bodenfreiheit der Maschine.

LOAD-SENSING

• Das Load-Sensing-Hydrauliksystem passt automatisch die Fördermenge der Hydraulikpumpe an die vorliegende Maschinenbelastung an und sorgt damit für eine optimale Ausnutzung der Motorleistung bei

verminderten Energieverbrauch.

• Einzelne regelbare Axialkolbenpumpe mit Load-Sensing-Steuerung: Maximalfördermenge 120 L/min, Betriebsdruck 220 bar.

AUSSTATTUNGEN AUF ANFRAGE

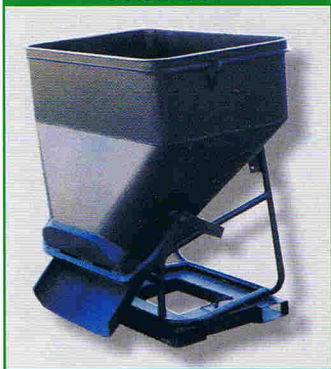
- Arbeitsscheinwerfer auf der Kabine
- Heckdifferentialsperre an der Hinterachse
- Vorbereitungen für Anbaugeräte, die zwei Hydraulikanschlüsse benötigen
- Klimaanlage



Kabine: Innere Breite von 995 mm

Ein breites Programm an Sonderausstattungen und Arbeitsausrüstungen unterstreicht die Leistungsfähigkeit und Universalität der MERLO Teleskopmaschinen.

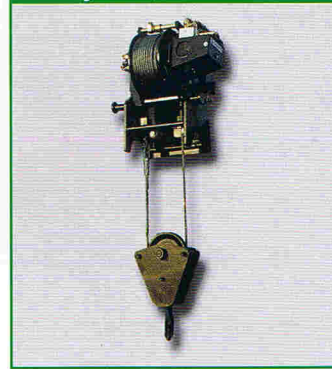
Betonkübel



Ladeschaufel



Hydraulische Winde



Hakenausleger mit hydraulischer Winde



MERLO

MERLO SPA INDUSTRIA METALMECCANICA

12020 S. Defendente di Cervasca (CN) - Italien

Tel. +39 0171 614111 - Fax +39 0171 614100

www.merlo.com - info@merlo.com



MERLO FRANCE

info@merlo-france.fr



MERLO UK

info@merlo.co.uk



HEINRICHS-MERLO

info@heinrichs-merlo.de



MERLO IBERICA

servicios_generales@merlo-iberica.es

MERLO

HEINRICHS-MERLO TELESKOPTECHNIK

Vertriebsgesellschaft mbH

Cuxhavener Str.7 - D-28217 Bremen - Germany

Tel. +49-421-39920 - Fax +49-421-3992239

www.heinrichs-merlo.de - info@heinrichs-merlo.de