

# Dane Techniczne

## WYMIARY

Wysokość robocza, max.	12,75 m
Wysięg boczny, max.	6,05 m
Max. wysokość ramienia przegubu	4,60 m
Wysokość kosza (A)	1,10 m
Długość kosza (B)	0,70 m
Szerokość kosza (C)	1,40 m
Długość całkowita (D)	4,75 m
Długość bez kosza (E)	4,00 m
Wysokość, pozycja transportowa (F)	1,99 m
Szerokość minimalna (G)	0,78 m
Max. Prześwit pod podwoziem (H)	0,40 m
Gąsienica (Długość x Szerokość) (I)	118 x 18 cm
Długość powierzchni podpierania (J)	3,69 m
Szerokość powierzchni podpierania (K)	2,86 m
Średnica talerza podpory Ø	0,20 m

## WYDAJNOŚĆ

Udźwig kosza	200 kg
Ruchomy wysięgnik kosza	-
Obrót teleskopu	355°
Ustawienie na pochyłości	10°/17 %
Regulacja wys. i szer. rozstawu gąsienic	-
Zdolność pokonywania wzniesień max.	14,6°/25 %
Kąt nachylenia stoku	14,6°/25 %
Prędkość transportowa	1,0 km/h

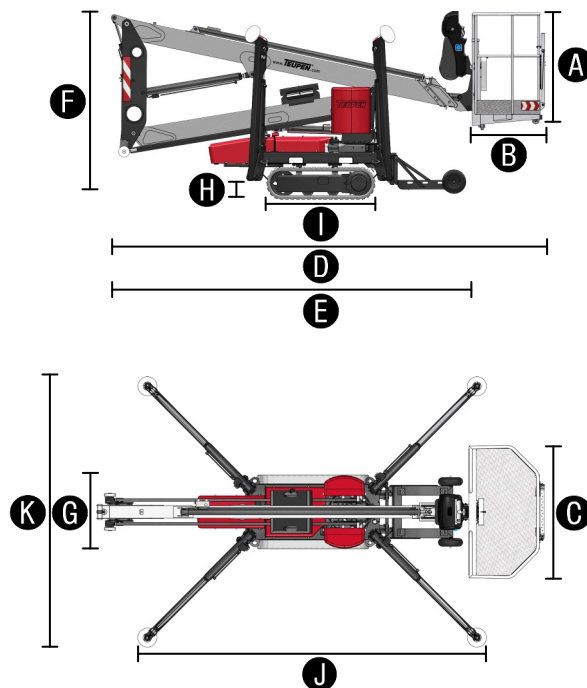
## WAGA

Ciężar własny	1400 kg
Nacisk jednostkowy w pozycji transportu	4,27 kN/m <sup>2</sup>
Nacisk jednostkowy w pozycji roboczej	1,75 kN/m <sup>2</sup>
Max.nacisk jednostkowy na podporę	11,7 kN

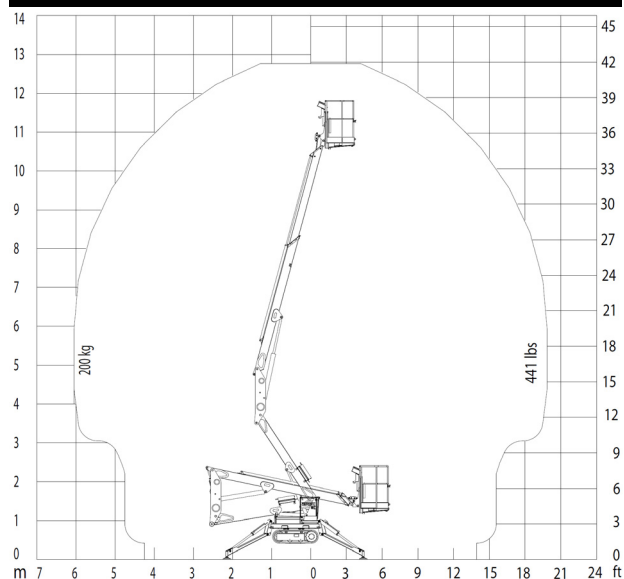
## NAPĘD

Standardowy (elektryczny i silnik spalinowy)	<b>Silnik elektryczny:</b> EU: 230 V, 12.9 A, 2.2 kW US: 115 V, 19.3 A, 1.6 kW
Opcjonalne źródła zasilania	<b>1) Agregat zewnętrzny</b> <b>2) Gaz/Benzyna:</b> Robin-Subaru-EX21 (5.1 kW, 7.0 hp)
Napęd na gaz	3,6 l
Napęd wysokoprężny	-

# LEO 13 GT



## DIAGRAM ROBOCZY



## ZGODNOŚĆ NORM



EN ISO 9001



ANSI A92.5-2006  
CSA B354.1-04  
EN 280:2001

Wszelkie dane nie są zobowiązujące i są bez gwarancji. Zastrzega się prawo do zmian bez uprzedzenia. Zdjęcia i rysunki służą tylko dla zilustrowania. Dla zapewnienia odpowiedniego użytkowania maszyny należy przestrzegać zasad zawartych w Instrukcji Operatora - »Operator's Manual«. Nieprzestrzeganie zasad zawartych w Instrukcji Operatora podczas użytkowania naszych produktów lub inne niedbałe postępowanie może prowadzić do ciężkich zranień lub śmierci. Dla niniejszego produktu zapewniona jest pisemnie złożona gwarancja. Firma Teupen nie zapewnia żadnej w inny sposób uzgodnionej lub w milczeniu przyjętej gwarancji. Określenia wymienionych produktów i usług są markami, markami serwisowymi lub nazwami handlowymi Firmy Teupen Maschinenbau GmbH i/lub córki/spółki w USA i innych krajach. »Teupen«, »LEO Series« i »Access redefined« są wpisane do rejestru znakami towarowymi Firmy Teupen GmbH. Wersja 2013-A © 2013 Teupen Maschinenbau GmbH.

## Cechy

### NAPĘD GĄSIENICOWY

- Wydajny napęd gąsienicowy umożliwiający precyzyjną manewrowość
- Specjalnie profilowane gąsienice o optymalnej przyczepności
- Białe gąsienice bezśladowe

### STABILIZACJA

- Automacyjny, w pełni hydrauliczny system poziomowania
- Pozycjonowanie podpór ze stałą kontrolą nacisku na podłoże
- Talerze podpór z PVC antypoślizgowego

### TELESKOP

- Demontowalny przewodowy pulpit sterowania
- Wszystkie funkcje robocze dostępne z pulpitu sterowania
- Sterowanie elektryczne proporcjonalne
- Trwała zamykana obudowa pulpitu sterowania
- Hydrauliczny system poziomowania kosza
- Obrót w oparciu o wydajny pierścień obrotowy, przekładnię ślimakową, silnik hydrauliczny
- Dwuosobowy, zdejmowany kosz z ogniwami do zamocowania pasów bezpieczeństwa
- Czujnik awaryjny i system opuszczania awaryjnego przy użyciu pompy ręcznej lub zasilania 230 V
- Obrót teleskopu 355° stopni

### NAPĘD

- Silnik elektryczny 230 V (EU), 115 V (US) silnik elektr.
- Wózek do agregatu prądotwórczego

### WYDAJNOŚĆ, BEZPIECZEŃSTWO, JAKOŚĆ

- Solidna rama podwozia z kieszeniami do wideł wózka widłowego
- Gniazdo elektryczne w koszu 230 V (EU), 115 V (US)
- Podwozie i podpory kryte powłoką metalizowania RAL 9005 (czarny)
- Maszty teleskopu wykonane z anodyzowanego aluminium
- Dostępna funkcja transportowa bez kosza
- Przewody i węże umieszczone niekolizyjnie wewnątrz maszty
- Olej hydrauliczny bioutylizowany
- Obieg odcinający- zawory powrotne hydrauliczne na wszystkich cylindrach
- Zawory pomocnicze odcinające pracę maszyny po przekroczeniu dopuszczalnego ciśnienia
- Osłony ochronne na zbiorniku oleju, sterownikach bezpieczeństwa i przewodach połączeniowych
- Osłony ochronne na obudowie elektrycznej i systemie sterowania na nadwoziu
- Licznik motogodzin



### OPCJE

- Silnik benzynowy/gaz Robin-Subaru EX21 (5.1 kW/7.0 hp) z montażem i obudową
- 4 osłony tłoka cylindra podpory
- Rozrusznik agregatu prądotwórczego

### AKCESORIA

- Agregat prądotwórczy Endress ESE 4500T
- Agregat prądotwórczy GEKO Silent Economic 6402
- Pas bezpieczeństwa
- 4 podkłady podpór (450 x 400 x 40 mm)
- Zamykana rama transportowa do podkładów podpór
- Podkłady gąsienic (2000 x 1000 x 15 mm) wykonane z wysokoodpornej gumy
- Przyczepka transportowa Tandem (aluminium) z 4 pasami ściągającymi (długość 3,50 m)  
Dopuszczalna masa całkowita: 3000 kg  
Przyczepka dwuosobowa tandem: 3000 kg  
Masa własna: ok. 440 kg  
Koła: 155/70/R12 ET20  
Oświetlenie zgodne z Dyrektywami UE
- Urządzenie dźwigowe (udźwig 200 kg)
- Zestaw montażowy do urządzenia dźwigowego

**Zapytania z Europy, Azji,  
Bliskiego Wschodu i Afryki:**

**Siedziba główna**

**Teupen Maschinenbau GmbH**  
Marie-Curie-Str. 13  
Deutschland  
phone +49 2562 8161-0  
fax +49 2562 6161-888  
mail@teupen.com  
www.teupen.com

**Zapytania z Ameryki Pn. i  
Pd.:**

**Biuro w USA**

**Teupen USA, Inc.**  
10701 Southern Loop Blvd.  
Pineville, NC 28134, USA  
phone (704) 248-9871  
fax (704) 248-9889  
infousa@teupen.com  
www.teupen.com/us