

**MITSUBISHI  
FORKLIFT TRUCKS**

**Gabelstapler mit  
Verbrennungsmotor  
4.0 - 5.0 Tonnen**

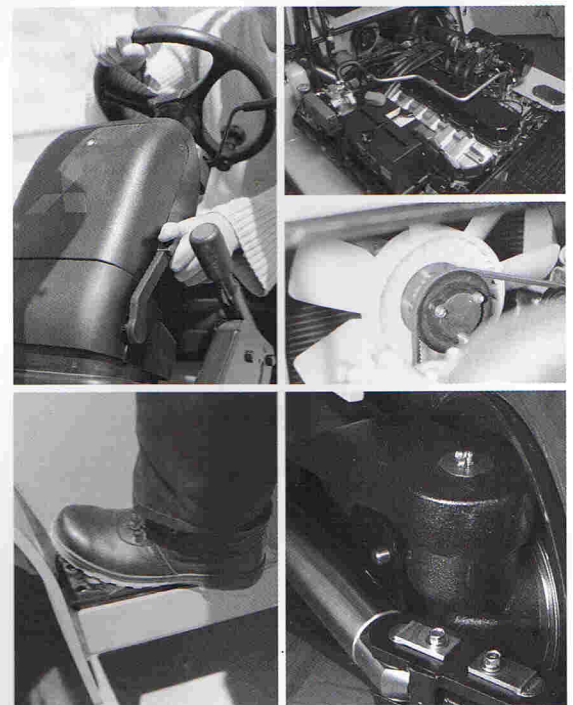
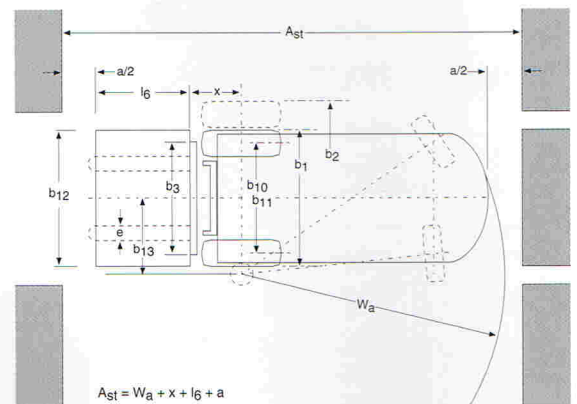
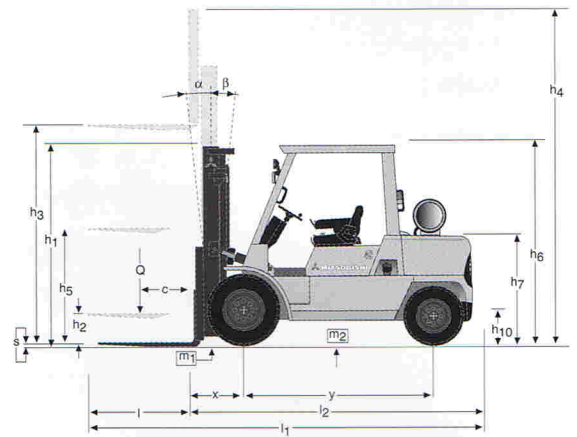


**FD/FG40K  
FD/FG40KL  
FD/FG45K  
FD/FG50K**

<b>Kennzeichen</b>				Mitsubishi		Mitsubishi	
1.1	Hersteller (Kurzbezeichnung)			Mitsubishi		Mitsubishi	
1.2	Typenzeichen des Herstellers			FD40K	FG40K	FD40KL	FG40KL
1.3	Fahrtrieb: (Elektro, Diesel, Benzin, Treibgas, Netzelektro)			Diesel	Treibgas	Diesel	Treibgas
1.4	Bedienung: Hand, Geh, Stand, Sitz-Lenkung			Sitz-Lenkung		Sitz-Lenkung	
1.5	Tragfähigkeit / Last	Q	(t)	4 (3.5)	4 (3.5)	4 (4.5)	4 (4.5)
1.6	Lastschwerpunktstand	c	(mm)	500 (600)		600 (500)	
1.8	Lastabstand	x	(mm)	557		557	
1.9	Radstand	y	(mm)	2000		2000	
<b>Gewicht</b>							
2.1	Eigengewicht ohne Last, einschl. Batterie		kg	5710	5570	6120	5970
2.2	Achslast mit Hublast vorn / hinten		kg	8670/1040	8580/990	8860/1260	8750/1220
2.3	Achslast ohne Hublast vorn / hinten		kg	2560/3150	2460/3110	2550/3570	2440/3530
<b>Räder, Fahrwerk</b>							
3.1	Bereifung: (V-Vollgummi, L-Luft, SE-Superelastik) vorn / hinten			L/L		L/L	
3.2	Reifen, Abmessungen vorn			8.25 x 15-14 PR		300 x 15-18 PR	
3.3	Reifen, Abmessungen hinten			7.00 x 12-14PR		7.00 x 12-14PR	
3.5	Räder, Anzahl vorn / hinten (x = angetrieben)			2x/2		2x/2	
3.6	Spurweite, vorne	b10	(mm)	1175		1175	
3.7	Spurweite, hinten	b11	(mm)	1180		1180	
<b>Abmessungen</b>							
4.1	Neigung Hubgerüst, nach vorn / nach hinten	∂/β	(°)	6/10		6/10	
4.2	Höhe Hubgerüst eingefahren	h1	(mm)	2320		2320	
4.3	Freihub	h2	(mm)	100		100	
4.4	Hub	h3	(mm)	3300		3300	
4.5	Höhe Hubgerüst ausgefahren	h4	(mm)	4570		4570	
4.7	Höhe über Schutzdach	h6	(mm)	2250		2250	
4.8	Sitzhöhe	h7	(mm)	1093		1093	
4.12	Kupplungshöhe	h10	(mm)	420		420	
4.19	Gesamtlänge	l1	(mm)	4290		4340	
4.20	Länge einschl. Gabelrücken	l2	(mm)	3070		3120	
4.21	Gesamtbreite	b1/b2	(mm)	1415/1965		1460/1965	
4.22	Gabelzinkenmaße (Stärke, Breite, Länge)	s, e, l	(mm)	50, 150, 1220		50, 150, 1220	
4.23	Gabelträger nach DIN 15 173 A/B/nein			3A		3A	
4.24	Gabelträgerbreite	b3	(mm)	1190		1190	
4.31	Bodenfreiheit mit Hublast (unter Hubgerüst)	m1	(mm)	150		150	
4.32	Bodenfreiheit Mitte Radstand	m2	(mm)	252		252	
4.33	Arbeitsgangbreite bei Paletten 1000 x 1200 mm quer	Ast3	(mm)	4492		4532	
4.34	Arbeitsgangbreite bei Paletten 800 x 1200 mm längs	Ast3	(mm)	4292		4332	
4.35	Wenderadius	Wa	(mm)	2735		2775	
4.36	Kleinster Drehpunktstand	b13	(mm)	870		870	
<b>Leistungen</b>							
5.1	Fahrgeschwindigkeit mit / ohne Hublast		km/h	17,5 / 19,5	18 / 19,5	18 / 19,5	18 / 19,5
5.2	Hubgeschwindigkeit mit / ohne Hublast		mm/s	500 / 520	510 / 510	500 / 520	510 / 510
5.3	Senkgeschwindigkeit mit / ohne Hublast		mm/s	500 / 500		500 / 500	
5.5	Zugkraft mit / ohne Hublast		N	19400 / 17500	24000 / 17000	19000 / 17000	24000 / 17000
5.7	Steigfähigkeit mit / ohne Hublast		%	20.6 / 27.1	26.8 / 27.4	20.5 / 25.5	25.8 / 25.2
5.9	Beschleunigungszeit, mit / ohne Hublast (0 -15 m)		s	N/A		N/A	
5.10	Betriebsbremse (mechanisch/hydr./elekt./pneumat.)			Hydraulisch		Hydraulisch	
<b>Verbrennungsmotor</b>							
7.1	Motorhersteller / Typ			MHI / S6S	TB45	MHI / S6S	TB45
7.2	Motorleistung nach ISO 1585		kW	60.3	72	60.3	72
7.3	Nenndrehzahl, nach DIN 70 020		rpm	2450	2450	2450	2450
7.4	Zylinderzahl / Hubraum		/cm <sup>3</sup>	6 / 4996	6 / 4500	6 / 4996	6 / 4500
7.5	Kraftstoffverbrauch nach VDI-Zyklus		Kg/h/l/h	N/A	N/A	N/A	N/A
<b>Sonstiges</b>							
8.1	Art der Fahrsteuerung			Lastschaltgetriebe 1/1		Lastschaltgetriebe 1/1	
8.2	Arbeitsdruck für Anbaugeräte		bar	191		191	
8.3	Olmenge für Anbaugeräte		l/min	N/A		N/A	
8.4	Schallpegel, Fahrerohr		dB(A)	81	79	81	79
8.5	Anhängerkupplung, Art / Typ DIN			Pin		Pin	



Mitsubishi		Mitsubishi	
FD45K	FG45K	FD50K	FG50K
Diesel	Treibgas	Diesel	Treibgas
Sitz-Lenkung		Sitz-Lenkung	
4.5 (5)	4.5 (5)	5	5
600 (500)		600	
562		582	
2000		2150	
6680	6530	7160	7050
9740/1440	9510/1520	10710/1450	10650/1400
2620/4060	2390/4140	2960/4200	2900/4150
L/L	L/L	L/L	L/L
300 x 15-18 PR		300 x 15-18 PR	
7.00 x 12-14PR		7.00 x 12-14PR	
2x/2		2x/2	
1175		1175	
1180		1180	
6/10		6/10	
2400		2400	
100		100	
3300		3300	
4570		4590	
2250		2250	
1093		1093	
420		420	
4395		4525	
3175		3305	
1460/1965		1460/1965	
50,150, 1220		60,150, 1220	
3A		3A	
1190		1190	
150		150	
252		252	
4582		4747	
4382		4547	
2820		2965	
870		965	
17,5 / 19,5	18 / 19,5	21,5(12,5*) / 23,5(13,5*)	21(12,5*) / 23,5(13,5*)
430 / 450	440 / 440	430 / 450	440 / 440
500 / 500		500 / 500	
19000 / 18000	24000 / 18000	26000 / 21000	33000 / 20000
19.4 / 24.1	23.0 / 22.3	25.5 / 26.3	29.4 / 25.7
N/A	N/A	4,56 / 3,99	4,70 / 4,10
Hydraulisch	Hydraulisch	Hydraulisch	Hydraulisch
MHI / S6S	TB45	MHI / S6S	TB45
60.3	72	60.3	72
2450	2450	2450	2450
6 / 4996	6 / 4500	6 / 4996	6 / 4500
N/A	N/A	N/A	N/A
Lastschaltgetriebe 1/1	Lastschaltgetriebe 2/2	Lastschaltgetriebe 1/1	Lastschaltgetriebe 2/2
191		191	
N/A		N/A	
81	79	81	79
Pin		Pin	



Hubgerüst	FD40K FG40K FD40KL FG40KL				FD/FG40K		FD/FG40KL	
	h3	h1	h4	h2 / h5	Q @ c=500 mm	Q @ c=600 mm	Q @ c=500 mm	Q @ c=600 mm
	mm	mm	mm	mm	kg	kg	kg	kg
Simplex	3000	2170	4270	100	4000	3500	4500	4000
	3300	2320	4570	100	4000	3500	4500	4000
	3700	2520	4970	100	4000	3500	4500	4000
	4000	2700	5270	100	4000	3500	4500	4000
	4500	3000	5770	100	4000	3500	4500	4000
	5000	3250	6270	100	4000	3500	4500	4000
	5500	3500	6770	100	3700*	3500*	4300*	4000*
Duplex	3000	2170	4265	905	4000	3500	4500	4000
	3300	2320	4565	1055	4000	3500	4500	4000
	3700	2520	4965	1255	4000	3500	4500	4000
	4060	2700	5325	1435	4000	3500	4500	4000
Triplex	3700	1950	4965	685	4000	3500	4500	4000
	4000	2050	5265	785	4000	3500	4500	4000
	4360	2170	5625	905	4000	3500	4500	4000
	4700	2285	5965	1010	4000	3500	4500	4000
	5050	2400	6315	1135	3900	3500	4500	4000
	5500	2550	6765	1285	3700*	3400*	4200*	4000*
	6000	2750	7265	1485	3600*	3300*	4100*	3800*
	6500	2950	7765	1685	3200*	3200*	3200*	3200*
	7000	3150	8265	1885	2400*	2400*	2400*	2400*

### Hubgerüstleistung und Tragfähigkeit

- h1 Höhe Hubgerüst eingefahren
- h2 Standard-Freihub
- h3 Standard-Hubhöhe
- h4 Höhe Hubgerüst ausgefahren
- h5 Vollfreihub
- Q Tragfähigkeit, Nennlast
- c Lastschwerpunkt (Abstand)

(Ihr Händler gibt Ihnen Auskunft über die maximal zulässige Rückwärtsneigung des Hubgerüsts zum Erreichen der angegebenen Tragfähigkeiten.)

\* Angegebene Tragfähigkeiten nur mit Doppelbereifung

Hubgerüst	FD45K FG45K				FD/FG45K	
	h3	h1	h4	h2 / h5	Q @ c=500 mm	Q @ c=600 mm
	mm	mm	mm	mm	kg	kg
Simplex	3000	2250	4270	100	5000	4500
	3300	2400	4570	100	5000	4500
	3700	2600	4970	100	5000	4500
	4000	2850	5270	100	5000	4500
	4500	3100	5770	100	5000	4500
	5000	3350	6270	100	5000*	4500
	5500	3600	6770	100	4900*	4500*
Duplex	2970	2250	4230	985	5000	4500
	3280	2400	4540	1135	5000	4500
	3480	2500	4740	1235	5000	4500
	4080	2850	5340	1585	5000	4500
Triplex	3700	2050	4965	785	5000	4500
	4040	2170	5305	905	5000	4500
	4310	2260	5575	995	5000	4500
	4750	2400	6015	1135	5000	4500
	5050	2500	6315	1235	5000*	4500
	5500	2650	6765	1385	4800*	4500*
	6000	2850	7265	1585	4200*	4300*
	6500	3050	7765	1785	3200*	3200*
	7000	3250	8265	1985	2400*	2400*

Hubgerüst	FD50K FG50K				FD/FG50K	
	h3	h1	h4	h2 / h5	Q @ c=500 mm	Q @ c=600 mm
	mm	mm	mm	mm	kg	kg
Simplex	3000	2250	4290	100	-	5000
	3300	2400	4590	100	-	5000
	3700	2600	4990	100	-	5000
	4000	2850	5290	100	-	5000
	4500	3100	5790	100	-	5000
	5000	3350	6290	100	-	5000*
	5500	3600	6790	100	-	5000*
	6000	3850	7290	100	-	4300*
Duplex	2970	2250	4250	965	-	5000
	3280	2400	4560	1115	-	5000
	3480	2500	4760	1215	-	5000
	4080	2850	5360	1565	-	5000
Triplex	3700	2050	4980	765	-	5000
	4040	2170	5320	885	-	5000
	4310	2260	5590	975	-	5000
	4750	2400	6030	1115	-	5000
	5050	2500	6330	1215	-	5000*
	5500	2650	6780	1365	-	5000*
	6000	2850	7280	1565	-	4300*
	6500	3050	7780	1765	-	3300*
	7000	3250	8280	1965	-	2500*



CGSM0698 (3/05) ok  
© 2005 MCFE  
Printed in The Netherlands

mitforklift@mcf.nl  
www.mitforklift.com

## ALEXIUS Fördertechnik Handelsgesellschaft mbH

Industriestr. 10 - 14  
90592 Schwarzenbruck  
Telefon 09128/9135-0  
Telefax 09128/9135-50  
www.Alexius-Gabelstapler.de

NOTE: Performance specifications may vary depending on standard manufacturing tolerances, vehicle condition, type of tyres, floor or surface conditions, applications or operating environment. Trucks may be shown with non-standard options. Specific performance requirements and locally available configurations should be discussed with your Mitsubishi Forklift Trucks distributor. Mitsubishi follows a policy of continual product improvement. For this reason, some materials, options and specifications could change without notice.