

MITSUBISHI
FORKLIFT TRUCKS

**Gabelstapler mit
Verbrennungsmotor**

2.0 - 3.5 t



FD/FG20N
FD/FG25N
FD/FG30N
FD/FG35N

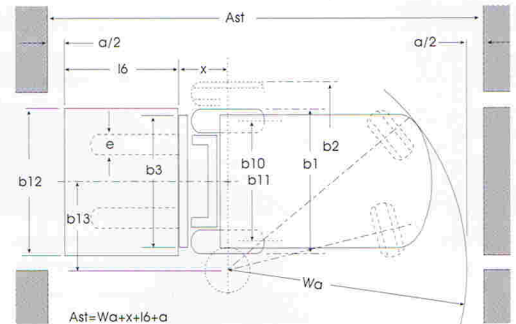
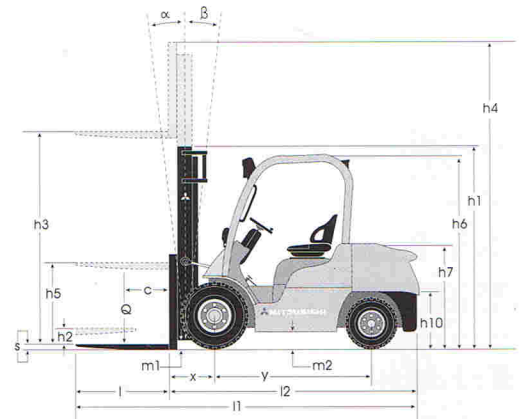
Kennzeichen					
1.1	Hersteller (Kurzbezeichnung)			Mitsubishi	Mitsubishi
1.2	Typenzeichen des Herstellers			FD20N	FD25N
1.3	Fahrertrieb: (Elektro, Diesel, Benzin, Treibgas, Netzelektro)			Diesel	Diesel
1.4	Bedienung: Hand, Geh, Stand, Sitz-Lenkung			Sitz-Lenkung	Sitz-Lenkung
1.5	Tragfähigkeit / Last	Q	(t)	2.0	2.5
1.6	Lastschwerpunktabstand	c	(mm)	500	500
1.8	Lastabstand	x	(mm)	455	455
1.9	Radstand	y	(mm)	1600	1600
Gewicht					
2.1	Eigengewicht ohne Last, einschl. Batterie		kg	3420	3710
2.2	Achslast mit Hublast vorn / hinten		kg	4690 / 730	5480 / 730
2.3	Achslast ohne Hublast vorn / hinten		kg	1500 / 1920	1480 / 2230
Räder, Fahrwerk					
3.1	Bereifung: (V-Vollgummi, L-Luft, SE-Superelastik) vorn / hinten			SE / SE (L / L)	SE / SE (L / L)
3.2	Reifen, Abmessungen vorn			7.00-12	7.00-12
3.3	Reifen, Abmessungen hinten			6.00-9	6.00-9
3.5	Räder, Anzahl vorn / hinten (x = angetrieben)			2x / 2	2x / 2
3.6	Spurweite, vorne	b10	(mm)	960	960
3.7	Spurweite, hinten	b11	(mm)	980	980
Abmessungen					
4.1	Neigung Hubgerüst, nach vorn / nach hinten	α/β	°	6 / 10	6 / 10
4.2	Höhe Hubgerüst eingefahren	h1	(mm)	2145	2145
4.3	Freihub	h2	(mm)	100	100
4.4	Hub	h3	(mm)	3300	3300
4.5	Höhe Hubgerüst ausgefahren	h4	(mm)	4360	4360
4.7	Höhe über Schutzdach	h6	(mm)	2145	2145
4.8	Sitzhöhe	h7	(mm)	1114	1114
4.12	Kupplungshöhe	h10	(mm)		
4.19	Gesamtlänge	l1	(mm)	3558	3625
4.20	Länge einschl. Gabelrücken	l2	(mm)	2488	2555
4.21	Gesamtbreite	b1/b2	(mm)	1150 / 1640	1150 / 1640
4.22	Gabelzinkenmaße (Stärke, Breite, Länge)	s.e.l	(mm)	40 x 110 x 1070	40 x 110 x 1070
4.23	Gabelträger nach DIN 15 173 A/B/nein			2A	2A
4.24	Gabelträgerbreite	b3	(mm)	1000	1000
4.31	Bodenfreiheit mit Hublast (unter Hubgerüst)	m1	(mm)	115	115
4.32	Bodenfreiheit Mitte Radstand	m2	(mm)	135	135
4.33	Arbeitsgangbreite bei Paletten 1000 x 1200 mm quer	Ast	(mm)	3855	3885
4.34	Arbeitsgangbreite bei Paletten 800 x 1200 mm längs	Ast	(mm)	3655	3685
4.35	Wenderadius	Wa	(mm)	2196	2233
4.36	Kleinster Drehpunktabstand	b13	(mm)		
Leistungen					
5.1	Fahrgeschwindigkeit mit / ohne Hublast		km/h	19 / 19.5	19 / 19.5
5.2	Hubgeschwindigkeit mit / ohne Hublast		m/s	0.64 / 0.67	0.64 / 0.67
5.3	Senkgeschwindigkeit mit / ohne Hublast		m/s	0.50 / 0.50	0.50 / 0.50
5.5	Zugkraft mit / ohne Hublast		N	17200 / 16700	17000 / 16600
5.7	Steigfähigkeit mit / ohne Hublast		%	34 / -	29 / -
5.9	Beschleunigungszeit, mit / ohne Hublast (0 - 15 m)		s		
5.10	Betriebsbremse (mechanisch/hydr./elektr./pneumat.)			Hydraulisch	Hydraulisch
Verbrennungsmotor					
7.1	Motorhersteller / Typ			S4S	S4S
7.2	Motorleistung nach ISO 1585		kW	42,3	42,3
7.3	Nenn Drehzahl, nach DIN 70 020		rpm	2300	2300
7.4	Zylinderzahl / Hubraum		/cm ³	4 / 3331	4 / 3331
7.5	Kraftstoffverbrauch nach VDI-Zyklus		l/h	2.0	2.1
Sonstiges					
8.1	Art der Fahrsteuerung			Lastschaltgetriebe / 1	Lastschaltgetriebe / 1
8.2	Arbeitsdruck für Anbaugeräte		bar	180	180
8.3	Ölmenge für Anbaugeräte		l/min	75	75
8.4	Schallpegel, Fahrerohr		dB(A)	78	78
8.5	Anhängekupplung, Art / Typ DIN				

Der Begriff 'Integrated Safety' (IS) ist zur Bezeichnung eines Warenzeichens vorgesehen, um lediglich eine Anzahl gestalterischer Eigenschaften der Mitsubishi N Serien zu beschreiben, Verbrennungsmotorausgleichgewicht 1.5 - 3.5 Tonnen-Flurförderzeuge. Das heißt nicht, dass das Führen des Förderfahrzeugs ohne die entsprechende Ausbildung zu deren Bedienung und ohne die nötige Sorgfalt und Aufmerksamkeit erfolgen darf. Der Hersteller (MCFE, Almere, Niederlande) kann weder die Haftung für Unfälle noch für Schäden übernehmen, die durch eine falsche bzw. gefährvolle Nutzung seiner Anlagen verursacht wird.

Mitsubishi	Mitsubishi	Mitsubishi	Mitsubishi	Mitsubishi	Mitsubishi
FD30N	FD35N	FG20N	FG25N	FG30N	FG35N
Diesel	Diesel	Treibgas	Treibgas	Treibgas	Treibgas
Sitz-Lenkung	Sitz-Lenkung	Sitz-Lenkung	Sitz-Lenkung	Sitz-Lenkung	Sitz-Lenkung
3.0	3.5	2.0	2.5	3.0	3.5
500	500	500	500	500	500
490	490	455	455	490	490
1700	1700	1600	1600	1700	1700
4360	4770	3310	3610	4250	4660
6530 / 830	7270 / 1000	4650 / 660	5440 / 670	6490 / 760	7220 / 940
1780 / 2580	1720 / 3050	1460 / 1850	1440 / 2170	1730 / 2520	1680 / 2980
SE / SE (L / L)	SE / SE (L / L)	SE / SE (L / L)	SE / SE (L / L)	SE / SE (L / L)	SE / SE (L / L)
28x9-15	250-15	7.00-12	7.00-12	28x9-15	250-15
6.50-10	6.50-10	6.00-9	6.00-9	6.50-10	6.50-10
2x / 2	2x / 2	2x / 2	2x / 2	2x / 2	2x / 2
1060	1060	960	960	1060	1060
980	980	980	980	980	980
6 / 10	6 / 10	6 / 10	6 / 10	6 / 10	6 / 10
2165	2300	2145	2145	2165	2300
100	100	100	100	100	100
3270	3300	3300	3300	3270	3300
4330	4360	4360	4360	4330	4360
2165	2175	2145	2145	2165	2175
1114	1114	1114	1114	1114	1114
3795	3860	3558	3625	3795	3860
2725	2790	2488	2555	2725	2790
1275 / 1690	1290 / 1690	1150 / 1640	1150 / 1640	1275 / 1690	1290 / 1690
45 x 125 x 1070	45 x 125 x 1070	40 x 110 x 1070	40 x 110 x 1070	45 x 125 x 1070	45 x 125 x 1070
3A	3A	2A	2A	3A	3A
1000	1000	1000	1000	1000	1000
135	150	115	115	135	150
165	170	135	135	165	170
4070	4130	3855	3885	4070	4130
3870	3930	3655	3685	3870	3930
2380	2440	2196	2233	2380	2440
19 / 19.5	19 / 19.5	19 / 19.5	19 / 19.5	19 / 19.5	19 / 19.5
0.51 / 0.54	0.43 / 0.46	0.59 / 0.61	0.59 / 0.61	0.52 / 0.53	0.43 / 0.44
0.53 / 0.50	0.42 / 0.40	0.50 / 0.50	0.50 / 0.50	0.53 / 0.50	0.42 / 0.40
16600 / 16600	15800 / 15800	15200 / 14900	15000 / 14800	17700 / 17700	16900 / 16900
24 / -	20 / -	30 / -	26 / -	26 / -	22 / -
Hydraulisch	Hydraulisch	Hydraulisch	Hydraulisch	Hydraulisch	Hydraulisch
S4S	S4S	K21 LE	K21 LE	K25 LE	K25 LE
42,3	42,3	42	42	47	47
2300	2300	2700	2700	2700	2700
4 / 3331	4 / 3331	4 / 2065	4 / 2065	4 / 2488	4 / 2488
2.4	2.6	2.0		2.2	
Lastschaltgetriebe / 1	Lastschaltgetriebe / 1	Lastschaltgetriebe / 1	Lastschaltgetriebe / 1	Lastschaltgetriebe / 1	Lastschaltgetriebe / 1
180	180	180	180	180	180
73	73	68	68	73	73
78	78	79	79	79	79

Hubgerüstleistung und Tragfähigkeit

Hubgerüst	FD/FG20N-FD/FG25N			FD/FG20N		FD/FG25N	
	h3	h1	h4	h2/h5	Q @ c=500mm kg	h2/h5	Q @ c=500mm kg
Simplex	3000	1995	4050	100	2000	100	2500
	3300	2145	4340	100	2000	100	2500
	3740	2410	4770	100	2000	100	2500
	4100	2590	5140	100	2000	100	2500
	4500	2800	5530	100	2000	100	2500
	5000	3050	6050	100	1950	100	2400
	5500	3300	6550	100	1850*	100	2250*
Duplex	3000	1995	4050	980	2000	980	2500
	3300	2145	4340	1130	2000	1130	2500
	3700	2410	4750	1390	2000	1390	2500
	4020	2590	5080	1570	2000	1570	2500
Triplex	3730	1800	4760	780	2000	780	2500
	4030	1900	5060	880	2000	880	2500
	4300	2000	5360	980	1950	980	2500
	4750	2140	5800	1130	1900	1130	2400
	5060	2260	6140	1250	1850	1250	2350
	5500	2400	6540	1390	1800	1390	2200*
	5990	2590	7040	1570	1750*	1570	2100*
	6490	2850	7540	1830	1650*	1830	1750*
	7000	3050	8050	2040	1250*	2040	1250*



$$Ast = Wa + x + l6 + a$$

Hubgerüstleistung und Tragfähigkeit

Hubgerüst	FD/FG30N					FD/FG35N				
	h3	h1	h4	h2/h5	Q @ c=500mm kg	h3	h1	h4	h2/h5	Q @ c=500mm kg
Simplex	3030	2050	4090	100	3000	3000	2180	4060	100	3500
	3270	2170	4330	100	3000	3300	2300	4360	100	3500
	3700	2430	4760	100	3000	3720	2510	4780	100	3500
	4000	2610	5060	100	3000	4000	2770	5060	100	3500
	4500	2870	5560	100	3000	4500	3010	5560	100	3500
	5000	3120	6060	100	2900	5000	3260	6060	100	3500
	5500	3370	6560	100	2800	5500	3510	6560	100	3350
	6000	3640	7060	100	2700	6000	3760	7060	100	3250
Duplex	3000	2050	4060	1030	3000	3010	2180	4070	1170	3500
	3250	2170	4310	1150	3000	3300	2300	4360	1290	3500
	3700	2430	4760	1420	3000	3720	2625	4780	1610	3500
	4010	2610	5070	1600	3000	4000	2770	5060	1750	3500
Triplex	3690	1830	4750	810	3000	3730	1940	4790	930	3500
	3990	1930	5050	910	3000	4010	2060	5070	1050	3500
	4320	2050	5380	1030	3000	4390	2180	5450	1170	3500
	4700	2170	5760	1150	3000	4700	2300	5760	1290	3500
	5060	2290	6120	1270	2900	5030	2450	6090	1430	3450
	5450	2430	6510	1420	2800	5580	2630	6640	1610	3300
	5970	2610	7030	1600	2700	6000	2770	7060	1750	3200
	6470	2870	7530	1860	2350	6510	2940	7570	1930	2350
	7000	3070	8060	2060	1600	7000	3140	8060	2120	1600

h1 Höhe Hubgerüst eingefahren

h2 Standard-Freihub

h3 Standard-Hubhöhe

h4 Höhe Hubgerüst ausgefahren

h5 Vollfreihub

Q Tragfähigkeit, Nennlast

c Lastschwerpunkt (Abstand)

* Angegebene Tragfähigkeiten nur mit Doppelbereifung. Ihr Händler gibt Ihnen Auskunft über die maximal zulässige Rückwärtsneigung des Hubgerüsts zum Erreichen der angegebenen Tragfähigkeiten.

Die angegebenen Resttragkräfte benötigen SE-Bereifung.

Alle Abmessungen einschließlich Lastschutzzitter. Abmessungen ohne Lastschutzzitter:

h5: +390 mm (20N, 25N); +350 mm (30N); +240 mm (35N)

h4: -390 mm (20N, 25N); -350 mm (30N); -240 mm (35N).



CGSM0556 (11/03)
© 2003 MCFE
Printed in The Netherlands

mitforklift@mcf.nl
www.mitforklift.com

ALEXIUS Fördertechnik Handelsgesellschaft mbH

Industriestr. 10 - 14
90592 Schwarzenbruck
Telefon 09128/9135-0
Telefax 09128/9135-50
www.Alexius-Gabelstapler.de

NOTE: Performance specifications may vary depending on standard manufacturing tolerances, vehicle condition, types of tyre, floor or surface conditions, applications or operating environment. Trucks may be shown with non-standard options. Specific performance requirements and locally available configurations should be discussed with your distributor of Mitsubishi forklift trucks. Mitsubishi follows a policy of continual product improvement. For this reason, some materials, options and specifications could change without notice.