



EXV-SF Caractéristiques Techniques

Gerbeur à conducteur accompagnant et plate-forme rabattable

EXV-SF 14(i)/Li-Ion

EXV-SF 14 D/Li-Ion

EXV-SF 16(i)/Li-Ion

EXV-SF 16 D/Li-Ion

EXV-SF 20(i)

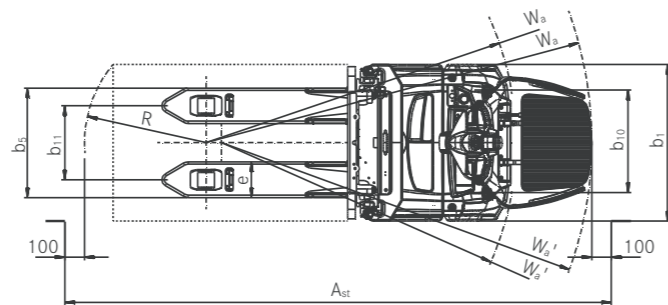
EXV-SF 20 D



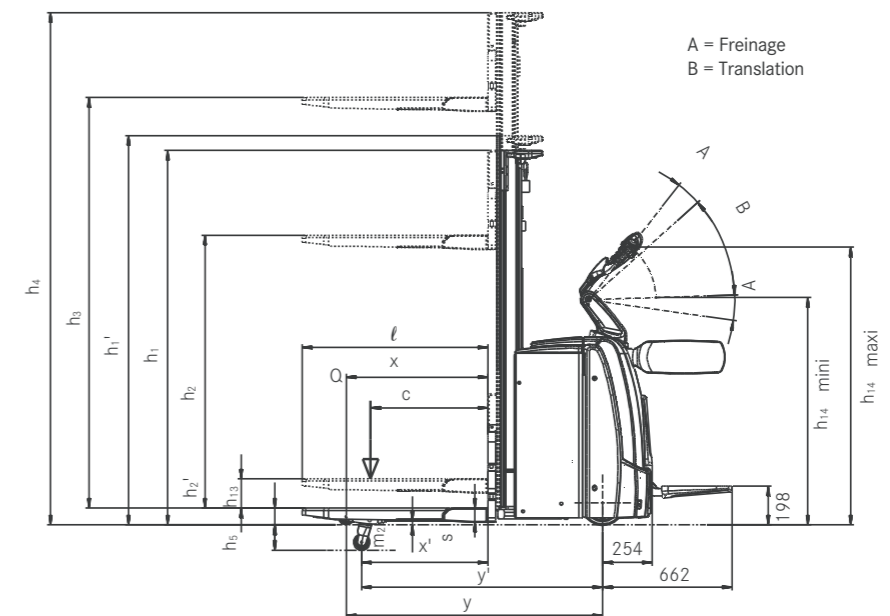


		STILL	STILL	STILL	STILL	STILL	STILL	STILL	STILL	STILL	STILL			
Caractéristiques	1.1	Constructeur												
	1.2	Modèle	EXV-SF 14/Li-Ion	EXV-SF 14i/Li-Ion	EXV-SF 14 D/Li-Ion	EXV-SF 16/Li-Ion	EXV-SF 16i/Li-Ion	EXV-SF 16 D/Li-Ion	EXV-SF 20	EXV-SF 20i	EXV-SF 20 D			
	1.3	Entraînement	Batterie	Batterie	Batterie	Batterie	Batterie	Batterie	Batterie	Batterie	Batterie			
	1.4	Utilisation	Conducteur accompagnant	Conducteur accompagnant	Conducteur accompagnant	Conducteur accompagnant	Conducteur accompagnant	Conducteur accompagnant	Conducteur accompagnant	Conducteur accompagnant	Conducteur accompagnant			
	1.5	Capacité de charge nominale	Q	kg	1400	1400 (2000) ¹	1400/1000+1000 (2000) ¹	1600	1600 (2000) ¹	1600/1000+1000 (2000) ¹	2000	2000 (2000) ¹	2000/1000+1000 (2000) ¹	
Poids	1.6	Distance au centre de charge	c	mm	600	600	600	600	600	600	600	600		
	1.8	Distance à la charge	x	mm	724 ²	724 ² /646 ^{2,3}	924 ² /846 ^{2,3}	724 ²	724 ² /646 ^{2,3}	924 ² /846 ^{2,3}	724 ²	724 ² /646 ^{2,3}	924 ² /846 ^{2,3}	
	1.9	Empattement	y	mm	1311 ⁴	1311 ⁴ /1233 ^{3,4}	1511 ⁴ /1433 ^{3,4}	1311 ⁴	1311 ⁴ /1233 ^{3,4}	1511 ⁴ /1433 ^{3,4}	1425	1425/1347 ³	1625 ⁴ /1547 ^{3,4}	
	2.1	Poids à vide avec batterie		kg	1258	1229	1262	1258	1229	1262	1575	1508	1536	
	2.2	Charge sur essieu en charge	côté moteur/côté charge	kg	1040/1619	971/1658	1215/1447	1059/1800	979/1850	1249/1613	1384/2191	1213/2295	1451/2084	
	2.3	Charge sur essieu à vide	côté moteur/côté charge	kg	955/304	962/268	990/273	955/304	962/268	990/273	1141/434	1096/412	1153/383	
	Roues/roulements	3.1	Équipement de roues			Polyuréthane	Polyuréthane	Polyuréthane	Polyuréthane	Polyuréthane	Polyuréthane	Polyuréthane	Polyuréthane	
		3.2	Dimensions des bandages	côté moteur	mm	∅ 230 x 90	∅ 230 x 90	∅ 230 x L90	∅ 230 x 90	∅ 230 x 90	∅ 230 x L90	∅ 230 x 90	∅ 230 x 90	∅ 230 x L90
		3.3	Dimensions des bandages	côté charge	mm	∅ 85 x 85 (∅ 85 x 60) ⁶	∅ 85 x 85 (∅ 85 x 60) ⁶	∅ 85 x L85 (∅ 85 x L60) ⁶	∅ 85 x 85 (∅ 85 x 60) ⁶	∅ 85 x 85 (∅ 85 x 60) ⁶	∅ 85 x L85 (∅ 85 x L60) ⁶	∅ 85 x 85 (∅ 85 x 60) ⁶	∅ 85 x 105 (∅ 85 x 80) ⁶	∅ 85 x L105 (∅ 85 x L80) ⁶
3.4		Dimensions des galets stabilisateurs		mm	∅ 150 x 50	∅ 150 x 50	∅ 150 x L50	∅ 150 x 50	∅ 150 x 50	∅ 150 x L50	2x ∅ 140 x 50	2x ∅ 140 x 50	2x ∅ 140 x L50	
3.5		Roues, nombre (x = motrice)	côté moteur/côté charge		1x + 1/2 (1x + 1/4) ⁶	1x + 1/2 (1x + 1/4) ⁶	1x + 1/2 (1x + 1/4) ⁶	1x + 1/2 (1x + 1/4) ⁶	1x + 1/2 (1x + 1/4) ⁶	1x + 1/2 (1x + 1/4) ⁶	1x + 1/2 (1x + 1/4) ⁶	1x + 1/2 (1x + 1/4) ⁶	1x + 1/2 (1x + 1/4) ⁶	
3.6		Voie	côté moteur/côté charge	b ₁₀ /b ₁₁	mm	534/380	534/380	534/380	534/380	534/380	534/370	534/370	534/380	
Principales dimensions	4.2	Hauteur du mât	mât replié	h ₁	mm		Voir tableau des mâts		Voir tableau des mâts		Voir tableau des mâts			
	4.3	Levée libre		h ₂	mm		Voir tableau des mâts		Voir tableau des mâts		Voir tableau des mâts			
	4.4	Levée		h ₃	mm		Voir tableau des mâts		Voir tableau des mâts		Voir tableau des mâts			
	4.5	Hauteur du mât	déployé	h ₄	mm		Voir tableau des mâts		Voir tableau des mâts		Voir tableau des mâts			
	4.6	Levée initiale		h ₅	mm	-	110	110	-	110	110	-	110	110
	4.9	Hauteur de la poignée du timon en position de translation min./max.		h ₁₄	mm	1175/1380	1175/1380	1120/1370	1175/1380	1175/1380	1120/1370	1175/1380	1175/1380	1120/1370
	4.15	Hauteur des fourches abaissées		h ₁₃	mm	86	86	86	86	86	86	86	86	
	4.19	Longueur totale		l ₁	mm	1993 ^{2,4} /2401 ^{2,4,7}	1993 ^{2,4} /2401 ^{2,4,7}	1993 ^{2,4} /2401 ^{2,4,7}	1993 ^{2,4} /2401 ^{2,4,7}	1993 ^{2,4} /2401 ^{2,4,7}	1993 ^{2,4} /2401 ^{2,4,7}	2108 ² /2516 ^{2,7}	2108 ² /2516 ^{2,7}	2108 ² /2516 ^{2,7}
	4.20	Longueur au talon des fourches		l ₂	mm	843 ^{2,4} /1251 ^{2,4,7}	843 ^{2,4} /1251 ^{2,4,7}	843 ^{2,4} /1251 ^{2,4,7}	843 ^{2,4} /1251 ^{2,4,7}	843 ^{2,4} /1251 ^{2,4,7}	843 ^{2,4} /1251 ^{2,4,7}	958 ² /1366 ^{2,7}	958 ² /1366 ^{2,7}	958 ² /1366 ^{2,7}
	4.21	Largeur hors tout		b ₁	mm	800	800	800	800	800	800	810	810	810
	4.22	Dimensions des bras de fourches	s/e/l	mm	55 ⁸ /182/1150	55 ⁸ /182/1150	55 ⁸ /182/1150	55 ⁸ /182/1150	55 ⁸ /182/1150	55 ⁸ /182/1150	73 ⁸ /210/1150	73 ⁸ /210/1150	61/201/1150	
	4.24	Largeur du tablier de fourches		b ₃	mm	780	780	780	780	780	780	780	780	
	4.25	Largeur externe des fourches		b ₅	mm	560/680	560/680	560/530	560/680	560/680	560/530	580/680-570 ⁸	580/680-570 ⁸	570/542
4.32	Garde au sol à mi-empattement		m ₂	mm	30	20/110 ³	20/130 ³	30	20/110 ³	20/130 ³	20	20/110 ³	20/130 ³	
4.34	Largeur d'allée avec palette 800 x 1200 en largeur		A _{st}	mm	2406 ⁴ /2795 ^{4,7}	2390 ^{3,4} /2777 ^{3,4,7}	2441 ^{3,4} /2828 ^{3,4,7}	2406 ⁴ /2795 ^{4,7}	2390 ^{3,4} /2777 ^{3,4,7}	2441 ^{3,4} /2828 ^{3,4,7}	2519 ⁵ /2909 ^{5,7}	2503 ^{3,5} /2892 ^{5,7}	2554 ³ /2943 ^{3,7}	
4.35	Rayon de giration		W _a	mm	1584 ⁴ /1973 ^{4,7}	1507 ^{3,4} /1894 ^{3,4,7}	1707 ^{3,4} /2094 ^{3,4,7}	1584 ⁴ /1973 ^{4,7}	1507 ^{3,4} /1894 ^{3,4,7}	1707 ^{3,4} /2094 ^{3,4,7}	1697 ⁵ /2087 ^{5,7}	1620 ³ /2009 ^{3,5,7}	1820 ³ /2209 ^{3,7}	
Performances	5.1	Vitesse de translation	avec/sans charge	km/h	4,0/4,0 6,0/6,0 8,0/10,0 ⁷	4,0/4,0 6,0/6,0 8,0/10,0 ⁷	4,0/4,0 6,0/6,0 7,0/10,0 ⁷	4,0/4,0 6,0/6,0 8,0/10,0 ⁷	4,0/4,0 6,0/6,0 8,0/10,0 ⁷	4,0/4,0 6,0/6,0 8,0/10,0 ⁷	4,0/4,0 6,0/6,0 8,0/10,0 ⁷	4,0/4,0 6,0/6,0 8,0/10,0 ⁷	4,0/4,0 6,0/6,0 8,0/10,0 ⁷	
	5.2	Vitesse de levée	avec/sans charge	m/s	0,16/0,30	0,16/0,30	0,15/0,30	0,15/0,30	0,15/0,30	0,15/0,30	0,15/0,30	0,15/0,30	0,15/0,30	
	5.3	Vitesse de descente	avec/sans charge	m/s	0,40/0,35	0,40/0,35	0,40/0,35	0,40/0,35	0,40/0,35	0,40/0,35	0,31/0,31	0,31/0,31	0,31/0,31	
	5.8	Max. rampe maxi kB 5	avec/sans charge	%	9,2 ⁹ /9,2 ⁹	10,0/22,0	10,0/22,0	9,2 ⁹ /9,2 ⁹	10,0/22,0	10,0/22,0	5,6 ⁹ /5,6 ⁹	8,0/23,0	8,0/23,0	
	5.10	Frein de service			Électromagnétique	Électromagnétique	Électromagnétique	Électromagnétique	Électromagnétique	Électromagnétique	Électromagnétique	Électromagnétique	Électromagnétique	
Moteur électrique	6.1	Moteur de translation, puissance S2 = 60 min		kW	2,3	2,3	2,3	2,3	2,3	2,3	2,3	2,3		
	6.2	Moteur de levage, puissance avec S3 = 15%		kW	3,2	3,2	3,2	3,2	3,2	3,2	3,2	3,2		
	6.3	Batterie normalisée DIN 43531/35/36 A, B, C, non			2PzS	2PzS	2PzS	2PzS	2PzS	2PzS	3PzS	3PzS	3PzS	
	6.4	Tension batterie/capacité nominale K _s		V/Ah	24/230 Li-Ion: 24/205	24/230 Li-Ion: 24/205	24/230	24/230 Li-Ion: 24/205	24/230 Li-Ion: 24/205	24/230	24/230	24/345	24/345	24/345
	6.5	Poids batterie ±5% (selon constructeur)		kg	212	212	212	212	212	212	288	288	288	
	6.6	Consommation d'énergie (cycle VDI)		kWh/h	1,18	1,27	1,27	1,19	1,29	1,29	1,48	1,62	1,62	
Autres	8.1	Commande de translation			Commande AC	Commande AC	Commande AC	Commande AC	Commande AC	Commande AC	Commande AC	Commande AC		
	8.4	Pression acoustique (poste de conduite)		dB(A)	≤66	≤66	≤66	≤66	≤66	≤66	≤66	≤66		

¹ Capacité de charge en levée initiale
² Avec mât de levage télescopique ou NiHo, (x -26 mm; l₁ et l₂ +26 mm pour mât triplex)
³ Bras de roue relevé
⁴ +75 mm à 3PzS et +150 mm à 4PzS
⁵ Pour mât triplex 4,476 mm et poids de batterie 302 kg
⁶ Avec roues tandem
⁷ Plate-forme porteuse déployée
⁸ Recommandé pour des caisses à claire-voie, mesure des fourches s = 71 mm également disponibles
⁹ Pour angle de rampe à arête vive



Vue de dessus



Vue latérale

EXV-SF Gerbeur à conducteur accompagnant et plate-forme rabattable

Tableaux des mâts



EXV-SF 14 - EXV-SF 14i - EXV-SF 16 - EXV-SF 16i	Télescopique									
	EXV-SF 14 - EXV-SF 14i - EXV-SF 16 - EXV-SF 16i									
Hauteur du mât	h ₁	mm	1415 ²	1665 ²	1915	2115	2365	2565	2815	
Hauteur du mât avec levée libre (h ₃ = 150 mm) utilisée	h ₁ '	mm	1490	1740	1990	2190	2440	2640	2890	
Levée libre ¹	h ₂	mm	150	150	150	150	150	150	150	
Levée	h ₃	mm	1844	2344	2844	3244	3744	4144	4644	
Hauteur mât déployé	h ₄	mm	2930	3430	3930	4330	4830	5230	5730	

EXV-SF 14 - EXV-SF 14i - EXV-SF 16 - EXV-SF 16i	NiHo					Triplex										
	EXV-SF 14 - EXV-SF 14i - EXV-SF 16 - EXV-SF 16i															
Hauteur du mât	h ₁	mm	1415 ²	1665 ²	1915	2115	2365	2565	1665 ²	1915	2065	2165	2265	2315	2365	2515
Levée libre	h ₂	mm	329	579	829	1029	1279	1479	579	829	979	1079	1179	1229	1279	1429
Levée	h ₃	mm	1844	2344	2844	3244	3744	4144	3516	4266	4716	5016	5316	5466	5616	6066
Hauteur mât déployé	h ₄	mm	2930	3430	3930	4330	4830	5230	4602	5352	5802	6102	6402	6552	6702	7152

¹ Avec hauteur de mât relevée h₁'

² Mât de levage non disponible avec coffre de batterie 2PzS et 3PzS (changement à l'aide d'une grue)

EXV-SF 20 - EXV-SF 20i	Télescopique					NiHo			Triplex		
	EXV-SF 20 - EXV-SF 20i										
Hauteur du mât	h ₁	mm	1915	2115	2365	1915	2115	2365	1665	1915	2065
Hauteur du mât avec levée libre (h ₃ = 150 mm) utilisée	h ₁ '	mm	1990	2190	2440	-	-	-	-	-	-
Levée libre	h ₂	mm	-	-	-	749	949	1199	499	749	899
Levée libre ¹	h ₂	mm	150	150	150	-	-	-	-	-	-
Levée	h ₃	mm	2684	3084	3584	2684	3084	3584	3276	4026	4476
Hauteur mât déployé	h ₄	mm	3850	4250	4750	3850	4250	4750	4442	5192	5642

¹ Avec hauteur de mât relevée h₁'



EXV-SF Gerbeur à conducteur accompagnant et plate-forme rabattable

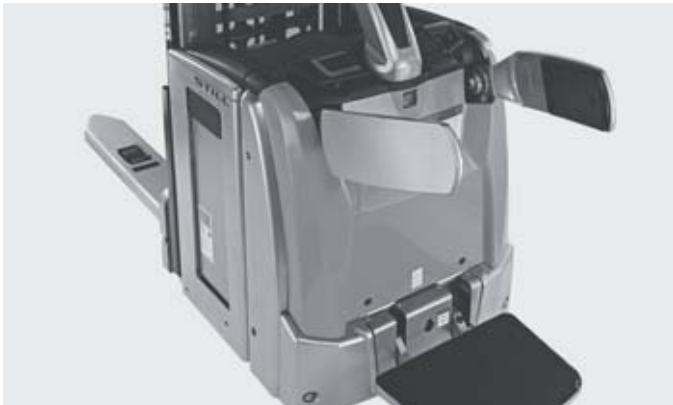
Vues détaillées



Visibilité toujours optimale : l'écran couleur avec de nombreux symboles universels affiche l'aperçu de toutes les fonctions importantes



La sécurité même dans les virages : réduction automatique de la vitesse dans les virages



Adaptation totale à l'utilisateur : la plate-forme pneumatique est suspendue et les bras latéraux sont réglables en hauteur



Grande puissance : permet le transport simultané de deux palettes non gerbables



Opérationnel à tout moment : disponibilité élevée grâce à l'option sortie latérale de la batterie



Rapidement et en toute sécurité : Le verrouillage innovant de la batterie permet un changement rapide de la batterie sans risque de coincement



Puissance max. : Lorsque la levée de mât n'est pas requise, il est possible de transporter jusqu'à 2 tonnes avec la levée initiale



Grande productivité avec une vitesse allant jusqu'à 10 km/h

EXV-SF Gerbeur à conducteur accompagnant et plate-forme rabattable

La puissance à la rencontre de l'innovation

Utilisation optimale de l'espace de stockage : densité de stockage maximale grâce à une capacité résiduelle élevée

Préserve le dos des TMS : la plate-forme porteuse pneumatique est adaptable au poids individuel du conducteur

Visibilité toujours optimale : l'écran couleur avec de nombreux symboles universels permet de visualiser de toutes les fonctions importantes

Une productivité très importante grâce aux vitesses de déplacement élevées jusqu'à de 10 km/h



Le gerbeur EXV-SF est très rapide, puissant et malin. Avec sa plate-forme déployée et ses bras latéraux de protection, il peut atteindre une vitesse de 10 km/h et déplacer des palettes pesant jusqu'à 2 000 kg. Grâce à sa capacité résiduelle importante, il peut manutentionner des charges à des hauteurs de stockage très élevées. Il est le seul gerbeur, à ce jour, équipé d'un cran couleur. Parallèlement à l'affichage d'informations tiles comme le niveau de la batterie, les différents symboles aident à l'utilisation optimale de l'appareil.

Avec son moteur puissant et ses commandes proportionnelles adaptées aux gauchers et droitiers, ses performances sont très élevées. Les options d'indicateur de capacité, le timon combi et le système de réduction automatique de la vitesse en courbe permettent de manoeuvrer dans les espaces les plus étroits, en offrant au cariste un maximum de sécurité. Enfin, la plate-forme sera un réel avantage sur de longues distances.

Un équipement complet

Puissance

- Utilisation optimale de l'espace de stockage : densité de stockage maximale grâce à une capacité résiduelle élevée
- Puissant et rapide : une capacité de charge jusqu'à 2 000 kg et une vitesse de déplacement maximale de 10 km/h
- Productivité maximale : moteur électrique fiable et puissant sans entretien
- À chaque situation un programme de conduite adapté : ECO, BOOST ou Blue-Q - de la productivité maximale jusqu'à l'efficacité extrême
- De l'énergie pour longtemps : grande capacité de batterie
- Une disponibilité de tous les instants : la batterie lithium-ion concentre beaucoup d'énergie et se recharge très rapidement
- Grande productivité : gerbage simultané de deux palettes pour un poids total allant jusqu'à 2 000 kg

Précision

- Travail sans fatigue : direction électrique précise et fluide
- Un travail précis même dans les espaces les plus réduits : technologie à commandes proportionnelles avec approche lente en option pour une manipulation précise de la charge
- Travail de précision grâce à une excellente visibilité sur les pointes de fourches, des profilés étroits et un timon central
- Fiable, même dans les espaces les plus étroits : compacité, grande maniabilité et plate-forme porteuse rabattable

Ergonomie

- Préserve le dos : plate-forme pneumatique adaptable au poids du conducteur
- Commande ergonomique et intuitive : Les manœuvres de déplacement, de levage et de guidage sont réalisables d'une seule main, par les gauchers comme les droitiers

- Changement de batterie simplifié : changement de batterie par sortie latérale en option pour une meilleure disponibilité

Compacité

- Cadences accélérées : des dimensions compactes permettent un travail à la fois rapide et en toute sécurité
- Utilisation optimale de l'espace : possibilité de réaliser des opérations dans les espaces les plus étroits grâce à sa compacité et sa grande maniabilité

Sécurité

- Sécurité garantie : un indicateur de charge maximale informant l'opérateur à tout moment de la hauteur actuelle de levée et de la capacité résiduelle correspondante
- Contrôle de dépassement de la charge : Le DLC permet d'éviter toute surcharge du chariot
- Sécurité dans les virages : le système Curve Speed Control adaptant automatiquement la vitesse à l'angle de braquage dans les virages
- L'option timon-combi permet d'ajuster la distance entre le cariste et l'appareil (vitesse max. 6 km/h)

Protection de l'environnement

- Réductions des coûts grâce aux intervalles d'entretien espacés et à la consommation d'énergie réduite
- Le mode efficacité Blue-Q permettant d'une pression sur un bouton d'économiser jusqu'à 7% d'énergie, sans pertes de rendement
- Émissions sonores quasi nulles grâce à un moteur très silencieux
- Plus de 95% de tous les matériaux utilisés sont recyclables

EXV-SF Gerbeur à conducteur accompagnant et plate-forme rabattable

Variantes d'équipement



	EXV-SF 14	EXV-SF 14(i)/ EXV-SF 14 D	EXV-SF 16	EXV-SF 16(i)/ EXV-SF 16 D	EXV-SF 20	EXV-SF 20(i)/ EXV-SF 20 D	
Généralités	Module d'affichage et de commande avec écran couleur et sélection du programme de marche	●	●	●	●	●	
	Plate-forme porteuse escamotable à amortisseur pneumatique	●	●	●	●	●	
	Rangements intégrés	●	●	●	●	●	
	Capacité de charge de 2 tonnes en levée initiale avec levée de mât non utilisée	—	●	—	●	—	
	Poignée de timon optimisée pour gauchers et droitiers	●	●	●	●	●	
	Possibilité de réglage à deux niveaux pour une levée et une descente particulièrement précises	●	●	●	●	●	
	Programme d'économie d'énergie Blue-Q	●	●	●	●	●	
	Différentes longueurs de fourches	○	○/—	○	○/—	●	●/—
	Différentes longueurs de fourches pour caisse à treillis métallique	●	●	●	●	○	○
	Arceau porte-accessoire	○	○	○	○	○	○
	Préparation électrique pour terminal	○	○	○	○	○	○
	Exécution chambre froide	○	○	○	○	○	○
	Moteur asynchrone puissant pour des frais d'entretien très faibles	●	●	●	●	●	●
	Direction électrique : moteur de translation asynchrone (AC) pour un travail sans fatigue	●	●	●	●	●	●
	Technologie de clapets proportionnels pour des mouvements particulièrement précis	●	●	●	●	●	●
Version double niveau	—	—/●	—	—/●	—	—/●	
Mât de levage	Mât télescopique	○	○	○	○	○	
	Mât NiHo	○	○	○	○	○	
	Mât triplex	○	○	○	○	○	
	Grille de protection intégrée au mât	●	●	●	●	●	
	Protection transparente en polycarbonate dans le cadre de mât	○	○	○	○	○	
	Levée initiale	—	●	—	●	—	
	Réduction de vitesse automatique à partir de 1 500 mm de levée	—	○/—	—	○/—	—	
Pneus	Roue motrice équipée en polyuréthane	●	●	●	●	●	
	Roue motrice équipée en polyuréthane profilé	○	○	○	○	○	
	Roue motrice équipée en caoutchouc plein	○	○	○	○	○	
	Roue motrice équipée en caoutchouc plein profilé	○	○	○	○	○	
	Roue motrice équipée en polyuréthane 75 shore pour une meilleure adhérence au sol	○	○	○	○	○	
	Roue motrice équipée en caoutchouc plein couleurs naturelles	○	○	○	○	○	
	Roues porteuses équipées en polyuréthane, simples	○	○	○	○	○	
	Roues porteuses équipées en polyuréthane, tandem	●	●	●	●	●	
	Composants en carter étanches aux salissures et à la poussière	●	●	●	●	●	
	Roues porteuses simples	●	●	●	●	—	
Roues porteuses doubles	○	○	○	○	●		
Sécurité	FleetManager : contrôle d'accès, détection de chocs, rapports complets	○	○	○	○	○	
	Curve Speed Control : réduction de la vitesse dans les virages	●	●	●	●	●	
	Timon-combi déployable pour augmenter la distance de sécurité entre le cariste et l'appareil	○	○	○	○	○	
	Autorisation d'accès clé STILL	●	●	●	●	●	
	Affichage de la capacité résiduelle	○	○	○	○	○	
	Dynamic Load Control	○	○/—	○	○/—	○	
	Contrôle d'accès par code PIN	○	○	○	○	○	
Batterie	Dosseret de charge	●	●	●	●	●	
	Compartiment pour batterie jusqu'à 250 Ah pour changement latérale de la batterie par palan	●	●	●	●	●	
	Compartiment pour batterie jusqu'à 375 Ah pour changement latérale de la batterie par palan	○	○	○	○	○	
	Compartiment pour batterie jusqu'à 375 Ah sortie latérale de la batterie par plate-forme à rouleaux et bâti d'échange	○	○	○	○	○	
	STILL Li-Ion-Batterie pour 205 Ah	○	○	○	○	—	
	STILL Li-Ion Batterie pour 410 Ah	○	○	○	○	—	
	Compartiment pour batterie jusqu'à 500 Ah sortie latérale de la batterie par plate-forme à rouleaux et bâti d'échange	○	○	○	○	—	
Chargeur intégré pour changement de batterie par palan	○	○	○	○	○		

● Standard ○ En option — Non disponible

STILL



STILL

6 Bd Michael Faraday
SERRIS - CEDEX 4
F-77716 MARNE LA VALLEE
Tél: +33 1.64.17.40.00
Fax: +33 1.64.17.41.70
info@still-fr.com

**Pour plus d'informations, consultez le site :
www.still-fr.com**

STILL S.A.

Vosveld 9
B-2110 Wijnegem
Tél: +32 (0)3 360 62 00
Fax: +32 (0)3 326 21 42
info@still.be

**Pour plus d'informations, consultez le site :
www.still.be**



STILL S.A.

Succursale Suisse romande
Rue de la Cité 20
CH-1373 Chavornay
Tél: +41 (0)21 946 40 80
Fax: +41 (0)21 946 40 92
info@still.ch

**Pour plus d'informations, consultez le site :
www.still.eu**

STILL S.A. Luxembourg Branche

Zoning Industriel 11, Um Wöller
L-4410 Soleuvre (Sanem)
Tél: +352 27 84 85 91
Fax: +352 27 84 85 92
info@still-luxembourg.lu

www.still-luxembourg.lu

STILL a la certification qualité,
sécurité au travail,
protection de l'environnement et
gestion de l'énergie.



first in intralogistics