

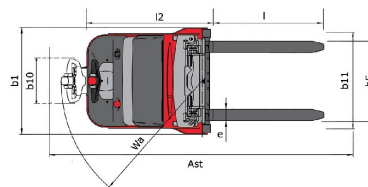
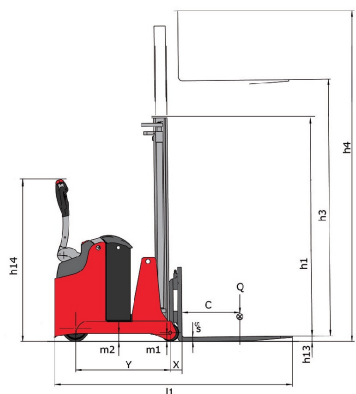
Technische fiche :

ES 507 GPF - ES-C 507



Technische kenmerken			Metrisch
1.1	Fabrikant		Manitou
1.2	Naam model		ES 507 GPF - ES-C 507
1.3	Stroombron		Batterij
1.4	Type operator		Meelopend
1.5	Max. capaciteit	Q	700 kg
1.6	Lastwaartepunt	c	400 mm
1.8	Afstand van de achterzijde van de lading tot het midden van de achteras	x	101 mm
1.9	Wielbasis (y)	y	932 mm
Weight			
2.1	Eigen gewicht		1250 kg
2.2	Voorasbelasting (belast) / Achterasbelasting (belast)		1893 kg / 307 kg
2.3	Gewicht vooras onbelast / achteras onbelast		820 kg / 680 kg
Banden			
3.1	Uitrusting banden		Polyurethaan
3.5.2	Aantal aandrijfwielen - Size of drive wheels		1 x 230x70
3.3	Number of load wheels - Size of load wheels		2 x 150x70
3.5	Aantal voorwielen / achterwielen		1 / 2
3.7	Achterwielmeter	b11	826 mm
Dimensions			
4.2	Standaard masthoogte laag	h1	1931 mm
4.4	Standaard mast hefhoogte *	h3	2850 mm
4.5	Standaard masthoogte omhoog	h4	3500 mm
4.9	Hoogte disselboom omhoog min. / max.	h14 / h14	830 mm / 1385 mm
4.15	Hoogte van de vorken in laagste positie	h13	35 mm
4.19	Totale lengte	l1	2013 mm
4.20	Lengte tot voorzijde van de vorken	l2	1213 mm
4.21	Totale breedte	b1	923 mm
4.22	Vorkgedeelte / Breedte vorken / Lengte vorken	s / e / l	30 mm x 90 mm / 800 mm
4.23	Vorkenbord volgens norm DIN 15173 A/B		2B
4.24	Breedte vorkenbord	b3	750 mm
4.31	Bodemvrijheid onder de mast	m1	60 mm
4.32	Bodemvrijheid in het midden van de wielbasis	m2	69 mm
4.34	Gangpadbreedte voor pallet 800 x 1200 in lengte	Ast	2891 mm
4.35	Draaicirkel	Wa	1335 mm
Prestatie			
5.1	Rijsnelheid (belast / onbelast)		4.50 km/h / 4.50 km/h
5.2	Hefsnelheid (belast / onbelast)		0.30 m/s / 0.18 m/s
5.3	Verlagingsnelheid belast / Verlagingsnelheid (onbelast)		0.22 m/s / 0.27 m/s
5.7	Hellingvermogen - belast / onbelast		7 % / 10 %
5.10	Bedrijfsrem		Elektromagnetisch
Motor			
6.1	Vermogen rijmotor (S2 60 min)		1.50 kW
6.2	Hefmotorvermogen bij S3 15%		3 kW
6.3	Batterij volgens DIN 43531/35/36 A, B, C		DIN 43535-B
6.4	Batterij / Batterijcapaciteit		24 V - 180 Ah
6.5	Gewicht van de batterij (+/- 5%)		189 kg
Diverse			
8.1	Type snelheidsregeling		AC
8.4	Geluidsniveau aan het oor van de bestuurder volgens DIN 12 053		65 dB(A)

Tekening met afmetingen



Kenmerken van de masten en restcapaciteiten

Centrale cilinder simplex		CCS 15	CCS 17
h2 - Freelift	mm	1420	1670
h1 - Hoogte mast verlaagd *	mm	1931	2181
h3 - Hefhoogte	mm	1420	1670
h4 - Hoogte uitgeschoven mast *	mm	2070	2320
Restcapaciteit zonder hulpstuk (Industrieel laaddiagram)	kg	700	700

Volledige zichtbaarheid duplex		FVD 29	FVD 34	FVD 38
h1 - Hoogte mast verlaagd *	mm	1931	2181	2381
h3 - Hefhoogte	mm	2850	3350	3750
h4 - Hoogte uitgeschoven mast *	mm	3500	4000	4400
Restcapaciteit zonder hulpstuk (Industrieel laaddiagram)	kg	700	700	600

Vrije heffing duplex		FLD 29	FLD 34
h2 - Freelift	mm	1420	1670
h1 - Hoogte mast verlaagd *	mm	1931	2181
h3 - Hefhoogte	mm	2850	3350
h4 - Hoogte uitgeschoven mast *	mm	3500	4000
Restcapaciteit zonder hulpstuk (Industrieel laaddiagram)	kg	700	700

Vrije heffing triplex		FLT 42
h2 - Freelift	mm	1380
h1 - Hoogte mast verlaagd *	mm	1956
h3 - Hefhoogte	mm	4160
h4 - Hoogte uitgeschoven mast *	mm	4810
Restcapaciteit zonder hulpstuk (Industrieel laaddiagram)	kg	500



MANITOU **HANDLING YOUR WORLD**

Siège Social

430 rue de l'Aubinière - 44150 Ancenis Cedex - France

Tel: +33(0)2 40 09 10 11 - Fax: +33 (0)2 40 09 10 97

www.manitou.com



Deze publicatie geeft een beschrijving van de versies en configuratiemogelijkheden van de Manitou-producten, waarvan de uitrusting kan verschillen. De afgebeelde uitrustingen in deze brochure kunnen standaard, optioneel of niet leverbaar zijn, afhankelijk van de versies. Manitou behoudt zich het recht voor om op te allen tijde en zonder voorafgaande kennisgeving de vermelde specificaties te wijzigen. De weergegeven specificaties zijn niet bindend voor de fabrikant. Voor meer bijzonderheden kunt u uw Manitou dealer raadplegen. Dit document is niet contractueel. De presentatie van de producten is niet contractueel. Specificatielijst is niet uitputtend. De logo's, evenals de visuele identiteit van de onderneming zijn eigendom van Manitou en mogen niet zonder toestemming worden gebruikt. Alle rechten voorbehouden. De foto's en schema's in deze brochure zijn bedoeld als informatie en zijn indicatief.

MANITOU BF NV - Naamloze vennootschap met raad van bestuur - Kapitaal: 39 668 399 euro - 857 802 508 RCS Nantes