

ЕСН Технические данные
Поводковая низкоподъемная тележка

ЕСН 12



ЕСН Поводковая низкоподъемная тележка

Готова к работе

Настоящая таблица технических данных соответствует директивам Союза немецких инженеров 2198, содержит данные только стандартных машин. При использовании нестандартных шин, подъемных рам, дополнительного оборудования данные могут иметь другое значение.



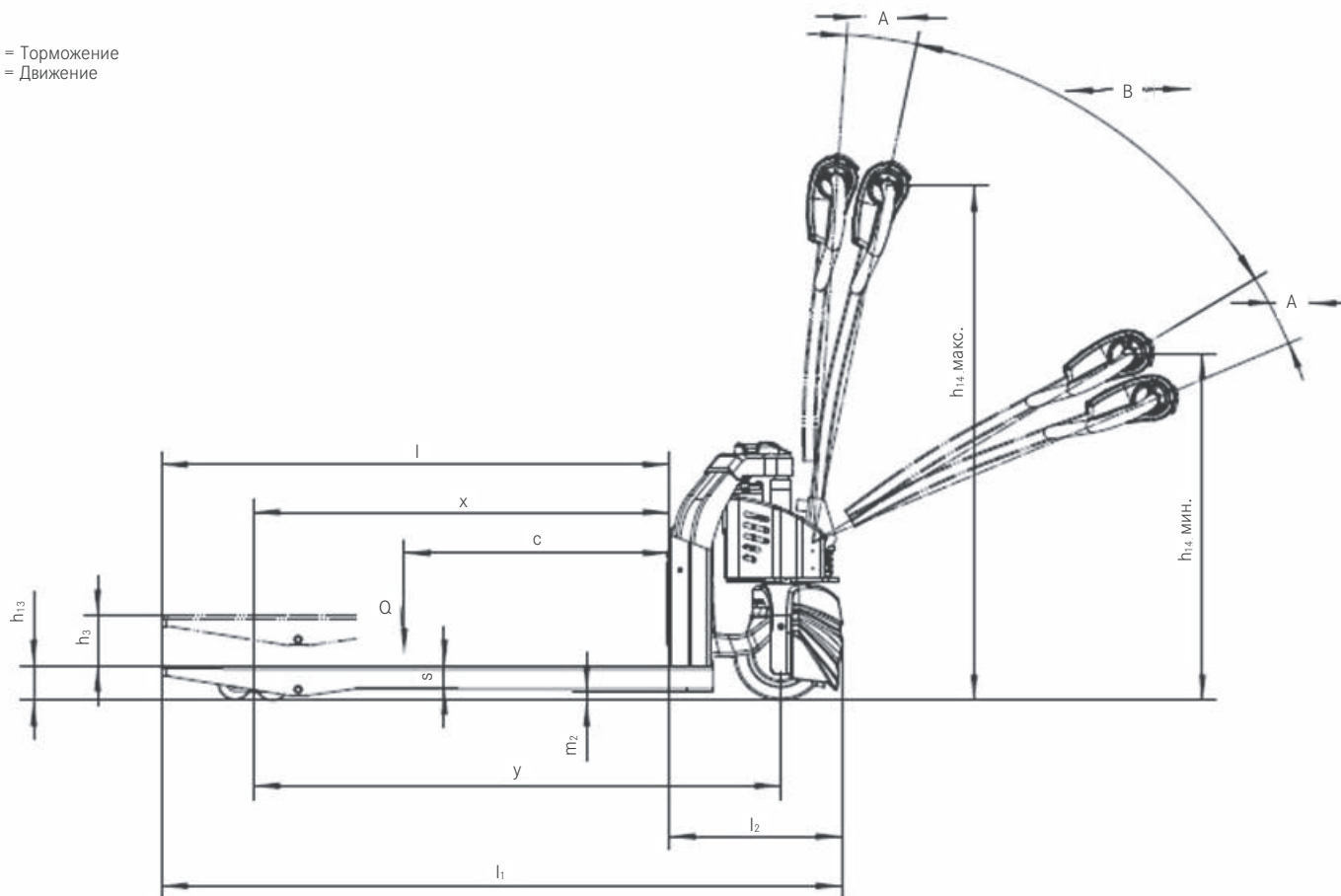
Характеристики	1.1	Производитель			STILL	
	1.2	Модель			ЕСН 12	
	1.3	Привод			Электрический	
	1.4	Управление			Поводковое	
	1.5	Грузоподъемность	Q	кг	1200	
	1.6	Положение центра тяжести	c	мм	600	
	1.8	Расстояние от оси колеса до груза	x	мм	950 (880) ¹	
	1.9	Колесная база	y	мм	1190 (1120) ¹	
	Весовые хар-ки	2.1	Собственный вес, вкл.аккумулятор		кг	130
2.2		Нагрузка на ось с грузом	со стороны привода/со стороны груза	кг	420/910	
2.3		Нагрузка на ось без груза	со стороны привода/со стороны груза	кг	110/20	
Колеса/шасси	3.1	Шины			Полиуретан	
	3.2	Размер шин	со стороны привода	мм	∅ 210 x 70	
	3.3	Размер шин	со стороны груза	мм	∅ 80 x 60	
	3.5	Количество колес (x = ведущие)	со стороны привода/со стороны груза		1x/2 (1x/4) ²	
Основные габариты	4.4	Подъем	h ₃	мм	110	
	4.9	Высота рукоятки управления в положении движения	мин./макс.	h ₁₄	мм	720/1190
	4.15	Высота вил в опущенном состоянии		h ₁₃	мм	80
	4.19	Общая длина		l ₁	мм	1540
	4.20	Длина вкл. спинки вил		l ₂	мм	390
	4.21	Общая ширина		b ₁	мм	560 (685) ¹
	4.22	Размер вил	DIN ISO 2331	s/e/l	мм	53/150/1150
	4.25	Расстояние между вилами		b ₅	мм	560 (685) ¹
	4.32.1	Клиренс в середине колесной базы		m ₂	мм	27
	4.34.2	Ширина прохода с паллетой 800 x 1200 вдоль		A _{st}	мм	2062
4.35	Радиус поворота		W _a	мм	1390	
Рабочие характеристики	5.1	Скорость движения	с грузом/без груза	км/ч	4,0/4,5	
	5.2	Скорость подъема вил	с грузом/без груза	м/с	0,02/0,025	
	5.3	Скорость опускания вил	с грузом/без груза	м/с	0,06/0,03	
	5.8	Макс. преодолеваемый подъем кВ 5	с грузом/без груза	%	4/10	
	5.10	Рабочий тормоз			Электромагнитный	
Электродвигатель	6.1	Мощность тягового электродвигателя S2 60 мин.		кВт	0,65	
	6.2	Мощность двигателя подъема S3 15%		кВт	0,5	
	6.3	Аккумуляторная батарея согласно DIN 43531 /35/36 A, B, C, net			Li-Ion	
	6.4	Напряжение аккумуля. батареи/Номинальная ёмкость K _s		В/Ач	24/20-26	
	6.5	Вес аккумулятора		кг	3,7 - 5,0	
	6.6	Энергопотребление по циклу VDI		кВт/ч	0,25	
Прочее	8.1	Способ управления движением			Постоянный ток	
	8.4	Уровень шума (в зоне оператора)		дБ(А)	<74	

¹ Расстояние между вилами: 685 мм

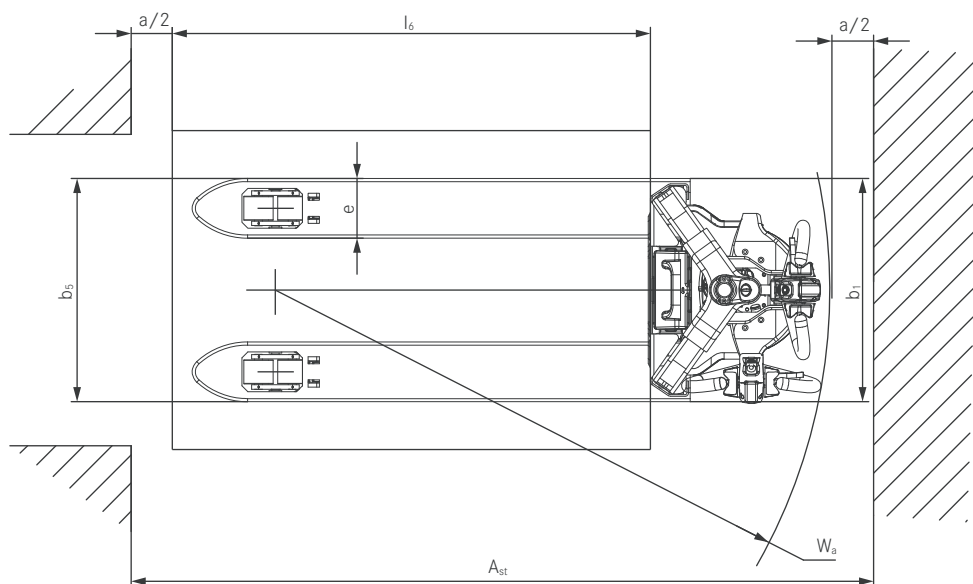
² С роликами тандем

ЕСН Поводковая низкоподъемная тележка
 Технический чертеж с размерами

A = Торможение
 B = Движение



Вид сбоку



Вид сверху

ЕСН Поводковая низкоподъемная тележка
Изображение в деталях



Работа в условиях ограниченного пространства благодаря компактности ручной гидравлической тележки



Прочная конструкция рамы и низкорасположенное шасси для максимальной безопасности оператора



Эргономичная и интуитивно понятная рукоятка управления для неустойчивой работы



Высокая эксплуатационная готовность благодаря использованию литий-ионной батареи Li-Ion с возможностью быстрой подзарядки.



Высокий уровень безопасности благодаря уникальному безключевому доступу, предотвращающему несанкционированное использование третьими лицами



Всегда в поле зрения: на multifunctionальном дисплее отображается информация о количестве моточасов, уровне заряда АКБ и сервисном обслуживании



ЕСН Поводковая низкоподъемная тележка Готова к работе

Непревзойденная компактность: небольшие размеры тележки позволяют работать в самых узких помещениях

Li-Ion батарея гарантирует высокую эксплуатационную готовность и гибкость использования

Выдающаяся мощность: высокий грузооборот за счет грузоподъемности 1200 кг



С помощью новой тележки ЕСН 12 компания STILL устанавливает новые показатели производительности и эффективности: больше нет необходимости в ручной работе, с помощью ЕСН 12 Вы можете без труда перевозить грузы массой до 1200 кг. Функция электрического подъема и движения заметно облегчает работу оператора, эргономичная рукоятка управления обеспечивает естественное положение руки во время работы. Компактная низкоподъемная тележка оснащена Li-Ion технологией, которая не требует технического обслуживания и очень надежна. Li-Ion батарея легко заменяется. ЕСН 12 не имеет себе равных в вопросах компактности

и маневренности. Радиус поворота 1390 мм позволяет легко работать в условиях ограниченного пространства. Компактность ЕСН 12 также является преимуществом при эксплуатации в грузовом транспорте благодаря небольшому собственному весу 130 кг, включая аккумулятор. Встроенный мультимедийный дисплей постоянно информирует оператора о текущем уровне заряда аккумулятора, количестве моточасов. Таким образом, тележка ЕСН 12 поможет решить широкий спектр логистических задач и доказывает, что она является универсальной среди всех низкоподъемных тележек.

Варианты оснащения

Мощность

- Эффективная обработка грузов: грузоподъемность до 1200 кг
- Надежный и не требующий обслуживания тяговый двигатель мощностью 0,65 кВт
- Достаточное количество энергии: до 3-х часов работы на Li-Ion батарее
- Максимальная готовность к работе: Li-Ion батарея быстро и легко заряжается

Точность

- Работа без усталости благодаря плавному и точному управлению
- Закругленные кончики вилок позволяют легко захватывать паллеты
- Полный контроль: плавное, точно контролируемое начало движения и ускорения
- Точная работа даже в самых узких помещениях за счет компактной конструкции
- Всегда в поле зрения: на мультимедийном дисплее отображается информация о количестве моточасов, уровне заряда АКБ и сервисном обслуживании

Эргономика

- Эргономичное и интуитивно понятное управление: удобное управление функциями движения и подъемом одной рукой
- Электрическое перемещение и подъем для эргономичной работы
- Выпускаемая серийно Li-Ion батарея для быстрой и легкой замены: Li-Ion батарея весит всего 3,7 кг

Компактность

- Высокий грузооборот: компактный размер обеспечивает быструю и безопасную работу
- Работа в ограниченном пространстве: плавные линии и компактные габариты позволяют работать в грузовых автомобилях
- Компактная как гидравлическая тележка, небольшой радиус поворота 1390 мм

Безопасность

- Максимальная защита водителя от наезда
- Помещенная в контейнер Li-Ion батарея не выделяет газов
- Оптимальный обзор кончиков вилок позволяет безопасно перемещать грузы и легко захватывать паллеты
- Уникальный безключевой доступ предотвращает использование тележки третьими лицами

Экологическая безопасность

- Низкие эксплуатационные расходы: низкое потребление энергии и увеличенные интервалы техобслуживания
- Максимальная энергоэффективность за счет Li-Ion батареи
- Низкий уровень шума благодаря тихому двигателю подъема и движения

ЕСН Поводковая низкоподъемная тележка

Варианты опций



	ЕСН 12	
Общее	Удобная рукоятка управления для эргономичной работы	●
	Мультифункциональный дисплей	●
	Чувствительное рулевое управление для точного маневрирования	●
	Электрический подъем и ручное опускание	●
	Мощный тяговый двигатель 0,65 кВт	●
	Устойчивая, надежная конструкция рамы	●
	Различная длина вилок	○
Шины	Шины со стороны привода полиуретан	●
	Шины со стороны привода полиуретан, профильные	○
	Опорные ролики полиуретан/одинарные	●
	Опорные ролики полиуретан/сдвоенные	○
Безопасность	Легкодоступная кнопка аварийная остановка	●
	Безключевой доступ	●
Аккумулятор	Быстрая замена Li-Ion батареи	●
	Li-Ion батарея 20 Ач	●
	Li-Ion батарея 26 Ач	○
	Зарядное устройство 24 В/10 А	●

● Стандарт ○ Опция — Нет в наличии



ООО „ШТИЛЛ Форклифттракс“
г. Москва, пос. Сосенское,
д. Николо-Хованское, участок 9/1-1В,
Индустриальный парк «Индиго»
Телефон: 8-800-511-03-22
info@still.ru

Более подробную информацию Вы найдете на сайте:
www.still.ru

STILL сертифицирован в сфере менеджмента качества производства, производственной безопасности, защиты окружающей среды и энергопотребления.



first in intralogistics