



Características técnicas

Fresadora en frío W 2200

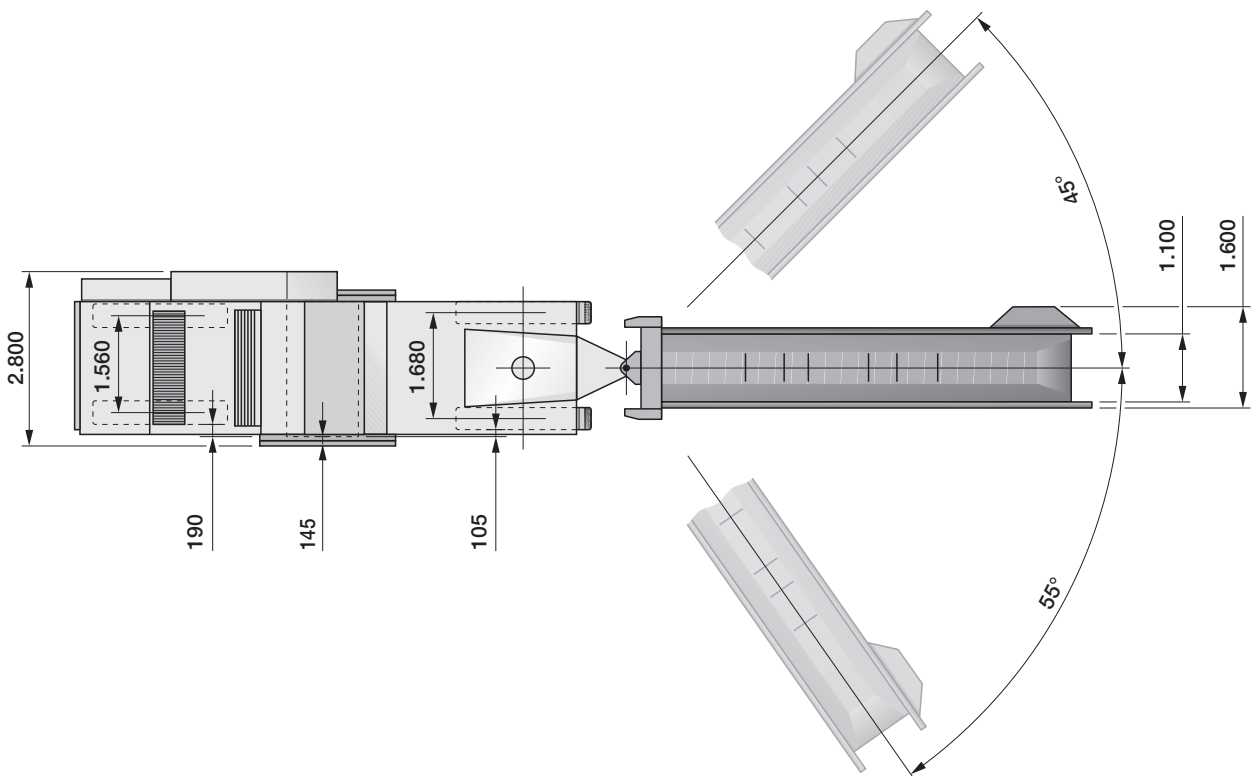
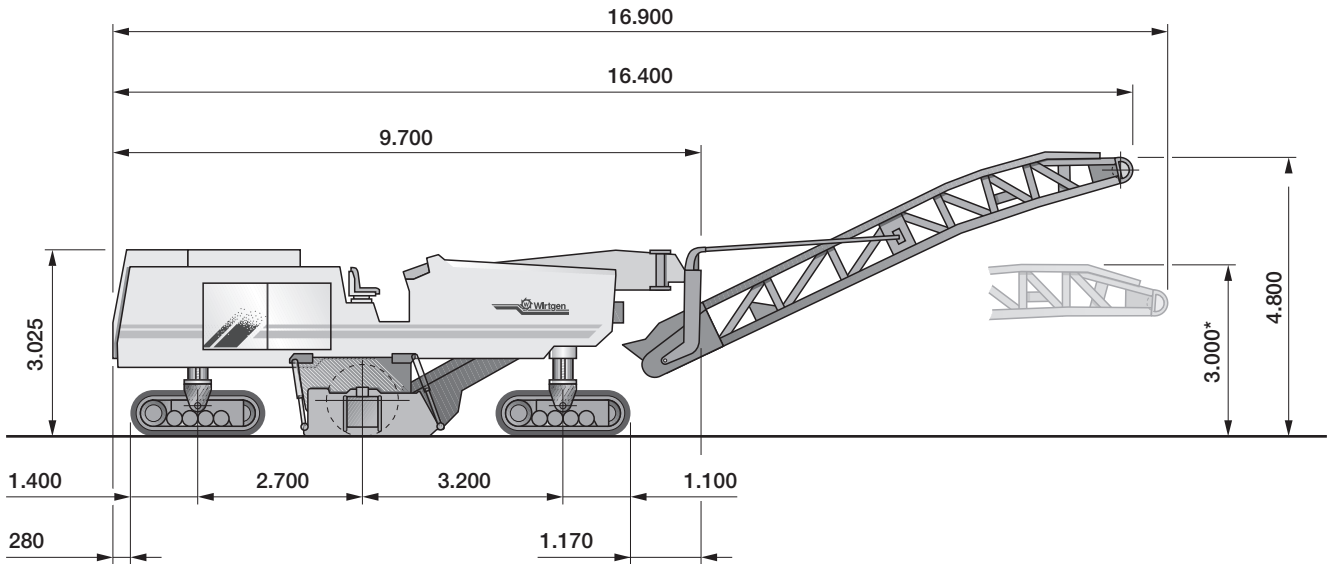


Características técnicas

	Fresadora en frío W 2200
Anchura de fresado máxima	2.200 mm
Profundidad de fresado *1	0–350 mm
Tambor de fresado	
Distancia entre líneas	15 mm
Número de picas	188
Diámetro de la circunferencia de corte	1.140 mm
Motor	
Fabricante	Caterpillar
Tipo	C27 ATAAC
Refrigeración	Agua
Número de cilindros	12
Potencia	708 kW/950 HP/963 PS
Revoluciones	2.100 min ⁻¹
Cilindrada	27 l
Consumo de combustible a plena carga	187 l/h
Consumo de combustible a ² / ₃ de la carga	125 l/h
Nivel de emisión de gases	EPA, Tier II
Equipo eléctrico	24 V
Capacidad de los depósitos	
Depósito de combustible	1.400 l
Depósito de aceite hidráulico	500 l
Depósito de agua	5.000 l
Características de traslación	
Velocidad de marcha	0–84 m/min (0–5 km/h)
Orugas	
Orugas delanteras y traseras (long. x anch. x alt.)	2.200 x 370 x 790 mm
Carga del material fresado	
Anchura de la 1ª cinta (recogedora)	1.100 mm
Anchura de la 2ª cinta (de descarga)	1.100 mm
Capacidad teórica de la cinta de descarga	668 m ³ /h
Dimensiones de transporte	
Máquina (long. x anch. x alt.)	9.700 x 2.800 x 3.000 mm
Cinta de descarga (long. x anch. x alt.)	8.700 x 1.700 x 1.300 mm

*1 = La profundidad máxima de fresado puede diferir del valor indicado debido a tolerancias y desgaste

Dimensiones en mm



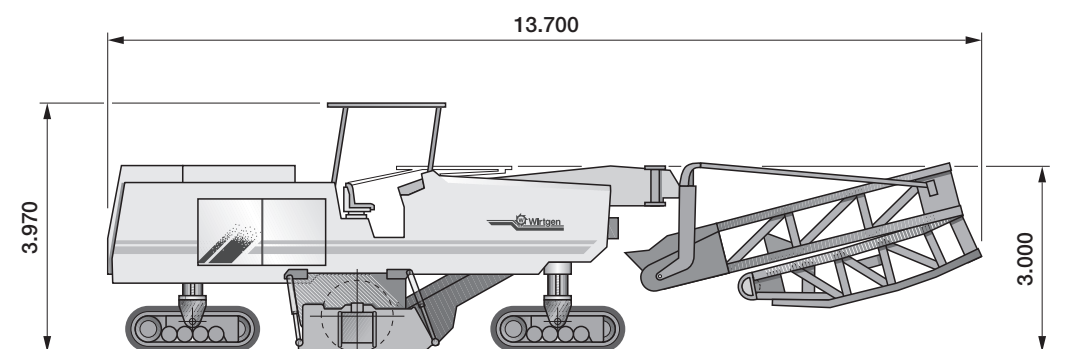
* = Dimensiones para carga sobre semirremolque de plataforma baja

	Pesos estándares de la fresadora en frío W 2200
Tara	41.500 daN (kg)
Peso de servicio, CE *	44.700 daN (kg)
Peso de servicio máx.	47.770 daN (kg)
	Peso adicional
Unidad de fresado estándar	
Unidad de fresado FCS, anchura de fresado 2.500 mm, profundidad de fresado 0–350 mm, número de picas: 226	1.700 daN (kg)
Unidad de fresado FCS, anchura de fresado 3.000 mm, profundidad de fresado 0–350 mm, número de picas: 262	4.500 daN (kg)
Unidad de fresado FCS, anchura de fresado 3.500 mm, profundidad de fresado 0–350 mm, número de picas: 295	6.650 daN (kg)
Unidad de fresado FCS, anchura de fresado 3.800 mm, profundidad de fresado 0–350 mm, número de picas: 315	8.300 daN (kg)
Unidad de fresado FCS, anchura de fresado 4.400 mm, profundidad de fresado 0–350 mm, número de picas: 350	11.600 daN (kg)
Equipamiento especial	
Techo de protección	250 daN (kg)
Cinta plegable	430 daN (kg)
Peso adicional	2.000 daN (kg)

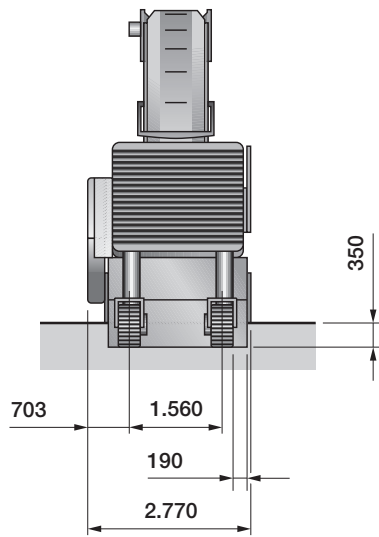
* = Peso de la máquina, depósitos de agua y de combustible semilenos, conductor (75 kg), herramientas.

Equipamiento especial: Techo de protección y cinta plegable

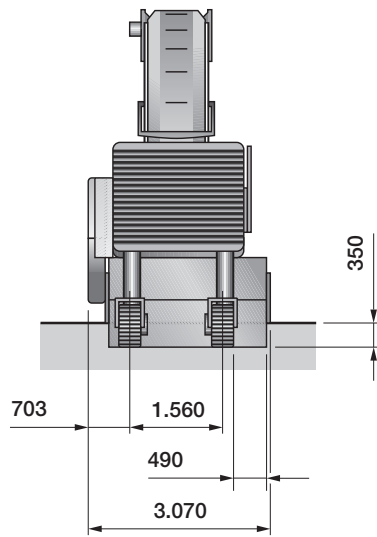
Dimensiones en mm



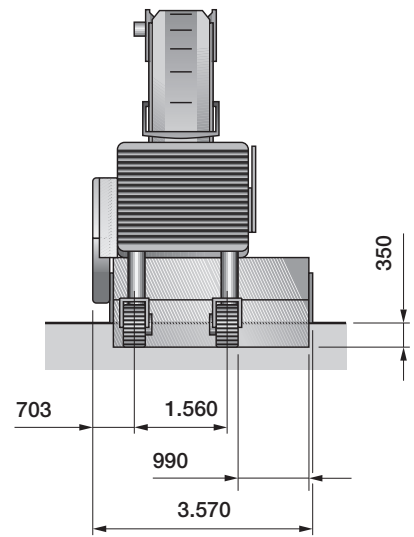
Vista de la parte trasera W 2200
Dimensiones en mm



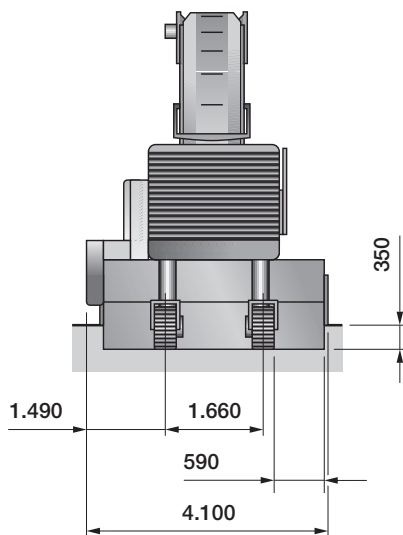
Anchura de fresado 2.200 mm



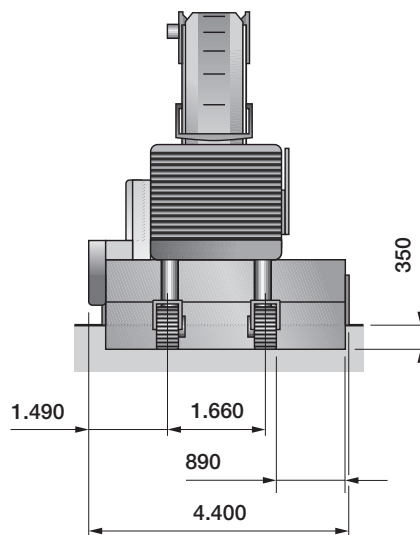
Anchura de fresado 2.500 mm



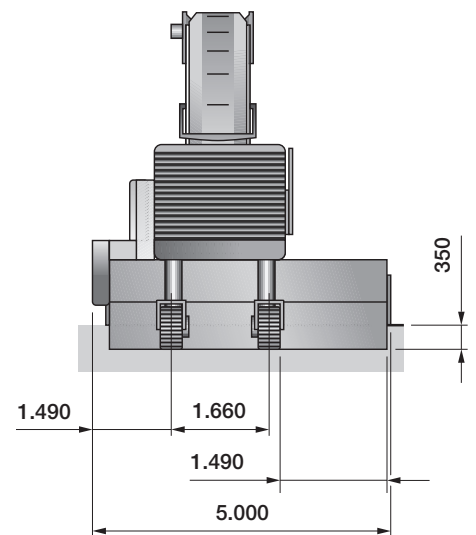
Anchura de fresado 3.000 mm



Anchura de fresado 3.500 mm

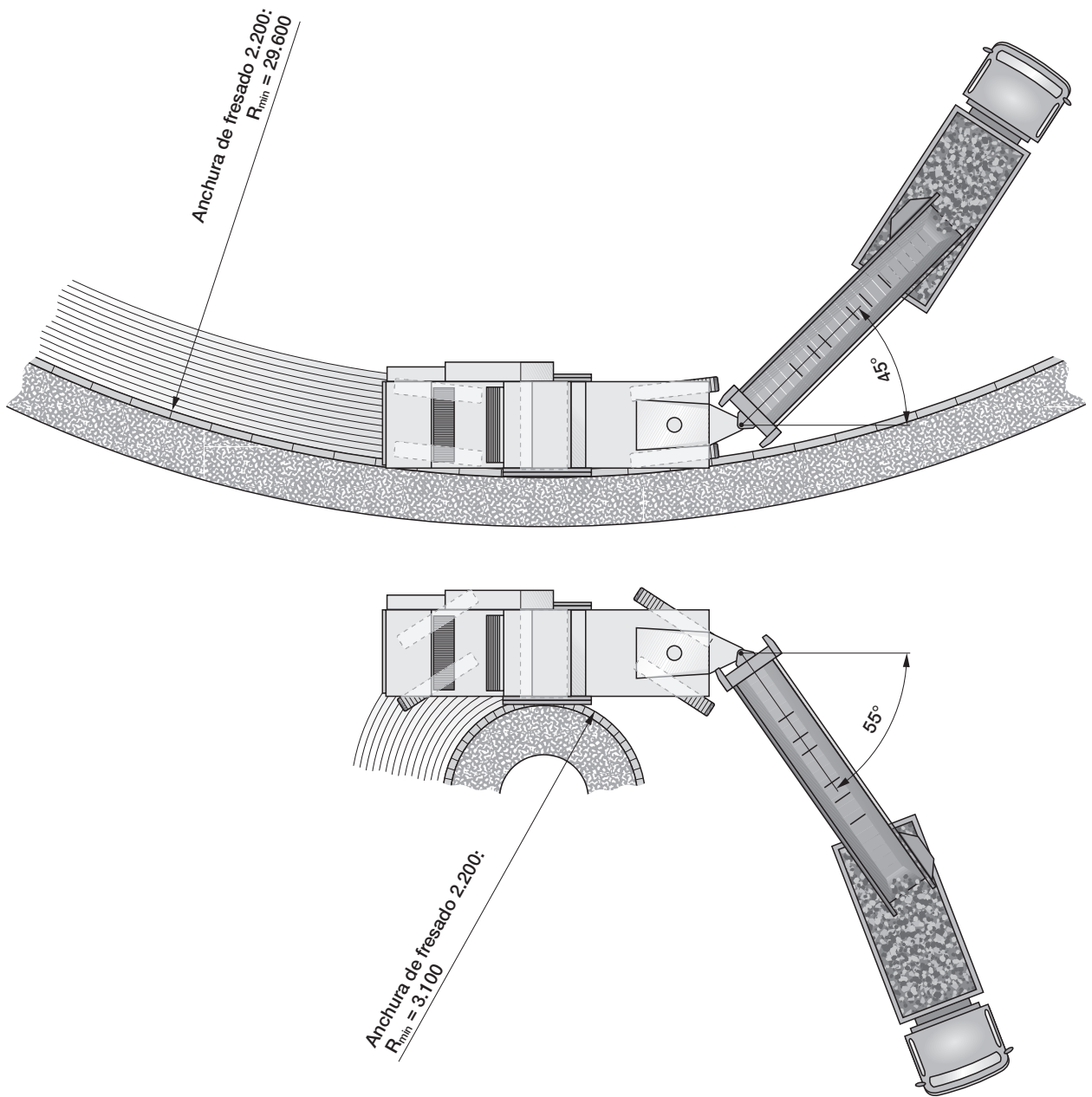


Anchura de fresado 3.800 mm



Anchura de fresado 4.400 mm

Círculo de fresado de la fresadora en frío W 2200, profundidad de fresado 150 mm
Dimensiones en mm



Anchuras de fresado opcionales	Círculo de fresado interior	Círculo de fresado exterior
FB 2.500	R _{min} = 2.800	R _{min} = 10.300
FB 3.000	R _{min} = 2.300	R _{min} = 5.400
FB 3.500	R _{min} = 2.600	R _{min} = 8.150
FB 3.800	R _{min} = 2.300	R _{min} = 5.750
FB 4.400	R _{min} = 1.700	R _{min} = 5.750

Equipamiento de la fresadora en frío W 2200

Equipamiento estándar:

Puesto de mando

- Puesto de mando continuo, amortiguado contra vibraciones y apoyado elásticamente, con tablero de mando a la derecha y a la izquierda, provisto de dos asientos para el conductor ajustables de manera óptima en la posición deseada; los tableros de mando son de altura e inclinación regulables y se pueden desplazar hacia los lados
- Cubiertas con cerradura para paneles de mando
- Ascenso por el lado derecho e izquierdo, gracias a una escalera fácil de plegar
- Dos espejos adelante y uno atrás

Unidad de mando de la máquina

- Control del avance en toda la gama de velocidades mediante una palanca de mando tipo joystick con control proporcional
- Regulador automático de la potencia para una adaptación óptima a los diferentes materiales del firme
- Control de tracción hidráulico conectable automáticamente (divisor de flujo)
- Indicador eléctrico de la profundidad de fresado a la derecha/izquierda, indicación a través de un display
- Función de dirección seleccionable a voluntad para los trenes de orugas
- Instalación de agua a alta presión, conectable
- Inyección de agua en la cámara de fresado, conectable
- Rociado con agua de la cinta recogedora, conectable

Motor

- Aspiración de aire con filtro ciclónico
- Radiador de agua con ventilador cuya velocidad varía en función de la temperatura
- Capó del motor de apertura hidráulica provisto de cerradura, con paquete de insonorización integrado

Unidad de fresado con tambor de fresado

- Accionamiento mecánico del tambor de fresado a través de correas con tensor automático
- Combinación de puerta del tambor / rascador electro-hidráulica, de amplio ángulo de apertura y autobloqueante; el rascador se acciona hidráulicamente y está equipado con elementos de metal duro recambiables
- Carcasa del tambor de fresado FB2.200 compl. en chapa de desgaste
- Tambor de fresado en diseño de caja de pernos soldada
- Dos velocidades de corte posibles mediante cambio de poleas
- Segmentos de desgaste recambiables en el protegecantos

Carga del material fresado

- Sistema de cinta de carga de dos partes (anchura de cinta: 1.100 mm)
- Ángulo de giro de la cinta de descarga de 45 grados a la izquierda y 55 a la derecha
- Sistema de cintas transportadoras con velocidad de transporte constante

Trenes de orugas y ajuste de la altura

- Equipamiento de placas de poliuretano extremadamente resistentes al desgaste
- Accionamiento hidráulico de ajuste continuo en los cuatro trenes de orugas con bloqueo hidráulico del diferencial
- Técnica de válvulas proporcionales en la regulación de la altura
- Dirección en los cuatro trenes de orugas

Otros equipos

- Paquete de iluminación con 10 faros
- Amplio paquete de seguridad con 6 interruptores de emergencia
- Caja de herramientas con cerradura y juego de herramientas completo para el mantenimiento
- Pintura: color blanco con rayas naranja
- Homologación de seguridad por la asociación de previsión contra accidentes de trabajo
- Compartimiento para cuatro cubos de picas

Equipamiento opcional:

Puesto de mando

- Techo de protección sólido e insonorizado, reforzado con fibra de vidrio, con una luneta trasera abatible; se puede plegar hidráulicamente por completo hacia arriba y hacia abajo
- Parasol
- Indicador multifuncional WIDIS32 en el tablero de mando derecho

Unidad de mando de la máquina

- Sistema automático de nivelación LEVEL PRO con 2 sensores de cable
- Panel de mando adicional LEVEL PRO
- Palpado delante del tambor de fresado mediante un sensor de cable
- Sensor de inclinación transversal electrónico
- Sensor de ultrasonido
- Sensor Sonic Ski
- Palpado de alambre con sensor de ángulo de giro
- Equipamiento previo del sistema Multiplex con placa de conmutación para sensores múltiples

Motor

- Instalación de compresor de aire
- Funcionamiento de la fresadora en frío con aceite hidráulico biológico
- Bomba para llenar el depósito de diesel (accionada eléctricamente)

Unidad de fresado con tambor de fresado

- Carcasa del tambor FB 2.200 en diseño FCS-XL para la ampliación posterior hasta FB3.100
- Carcasa del tambor de fresado FB 3.500 en diseño FCS-XL para la ampliación posterior hasta FB4.400
- Tambor de fresado FB2.200 LA15 con sistema de portapicas recambiables HT11
- Tambor de fresado FB2200 LA38 con portapicas soldados HT6 para aplicaciones en la minería de superficie
- Protegecantos elevable de forma hidráulica tanto a la derecha como a la izquierda
- Válvula adicional para bloquear el rascador al fresar hasta la grava del canto superior
- Dispositivo de giro del tambor de fresado para el cambio de picas
- Introdutores y eyectores de picas neumáticos
- Carrito de montaje para tambores de fresado
- Carrito de montaje para la unidad del tambor de fresado hasta FB 4.400

Carga del material fresado

- Cinta de descarga plegable de forma hidráulica, larga
- Sistema de cintas transportadoras con velocidad de transporte regulable
- Cinta recogedora elevable hidráulicamente
- Soporte de la cinta de carga para el transporte sobre un vehículo de plataforma baja (solamente en conjunto con una cinta de carga estándar)

Otros equipos

- Pintura especial
- Paquete de iluminación con 6 faros de xenón y 4 faros estándar
- Dos asientos situados entre los trenes de orugas traseros para realizar cómodamente el cambio de picas y compartimiento para cuatro cubos de picas incluido
- Compartimiento adicional de 200 l para un número aproximado de 14 cubos de picas
- Unidad de guía del material situada entre los trenes de orugas traseros, incluyendo un compartimiento para cuatro cubos de picas
- Unidad de guía del material situada entre los trenes de orugas traseros, incluyendo un compartimiento para cuatro cubos de picas y dos asientos para realizar cómodamente el cambio de picas
- Toma de agua adicional en la parte posterior (sin bomba adicional de llenado)
- Bomba de llenado accionada hidráulicamente para el depósito de agua
- Limpiador a alta presión accionado hidráulicamente (máx. 200 bares)
- Limpiador a alta presión accionado hidráulicamente unido a una bomba de llenado accionada también hidráulicamente
- Peso adicional de 2.000 kg atornillable en la parte trasera de la máquina
- Sistema de cámaras que sirve de ayuda durante las diferentes maniobras y para supervisar el proceso de carga. Se compone de una cámara en la parte trasera de la máquina, una en la cinta de descarga y de un monitor situado de forma central en el puesto de mando

FB = anchura de fresado



Wirtgen GmbH
Reinhard-Wirtgen-Strasse 2 · 53578 Windhagen · Alemania
Tel.: +49 (0) 26 45/131-0 · Fax: +49 (0) 26 45/131-242
Internet: www.wirtgen.com · E-Mail: info@wirtgen.com