



TAURULIFT T 204 H



www.ausa.com

AUSA Center, S.L. ● Ctra. de Vic, Km 2.8 - P.O.B. 194, 08243 Manresa - BARCELONA (ESPAÑA) Tel.: +34 93 874 73 11 E-mail: ausa@ausa.com

ISO 9001

ISO 14001



(Sede central AUSA-Manresa)

- AUSA Madrid** ● Pol. Ind. Coslada-Marconi 15-17, 28823 Coslada - MADRID (ESPAÑA) Tel.: +34 91 669 00 06 E-mail: ausa.madrid@ausa.com
- AUSA France** ● Z. I. Saint Charles-Rue de Zürich, 66000 PERPIGNAN (FRANCE) Tel.: +33 (0) 4 68 54 38 97 E-mail: ausa.france@ausa.com
- AUSA UK** ● Unit 16 Hollows Works - Shawclough Road - Rochdale - Lancs OL12 6LN (U.K.) Tel.: +44 (0) 1706 64 96 91 E-mail: ausa.uk@ausa.com
- AUSA DEUTSCHLAND GmbH.** ● Heinrich - Welken Straße 5, 59069 HAMM - RHYNERN (GERMANY) Tel.: +49 2385922245 E-mail: ausa.deutschland@ausa.com
- AUSA Northamerica Corp.** ● 2655 Le Jeune Road - Suite 808, CORAL GABLES FL 33134 (USA) Toll free: 1 800 820 AUSA E-mail: ausa.corp@ausa.com
- BEIJING Rep. office** ● Address Room 527, HengXiang Building, Tuanjiehu Nanli, Chaoyang District. - Beijing 100026 CHINA Tel: 86-10-8597 1983 - Fax: 86-10-8597 1993 - E-mail: ausa.china@ausa.com

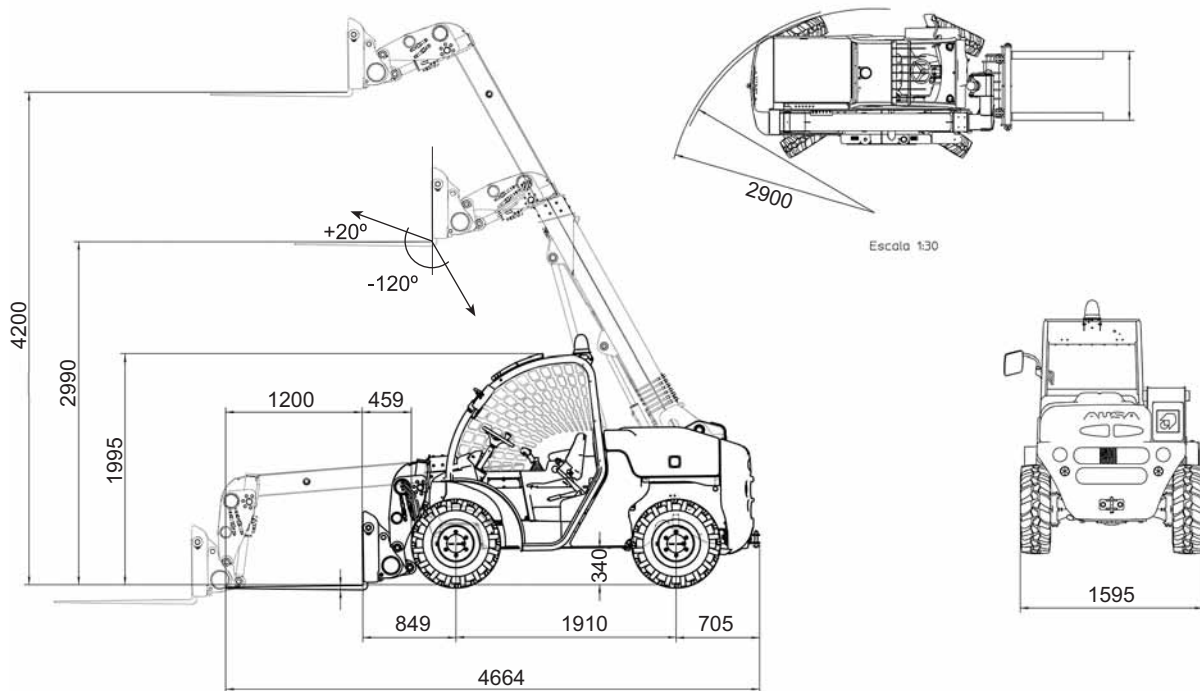


FEM-AEM



T 204 H_2000 Kg

AUSA



CARACTERISTIQUES TECHNIQUES

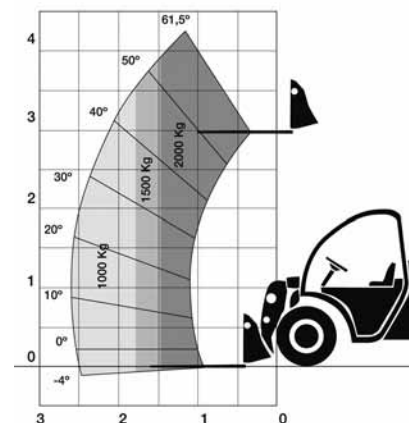
		T 204 H
Capacité de charge (kg)	Charge max.	2000
	Charge à élévation max.	2000
Hauteur d'élévation (mm)	Hauteur max.	4200
	Hauteur max. à charge max.	4200
Portée	Portée maximale (mm)	2598
	Charge maximale à portée maximale (kg)	1000
Moteur	Diesel	KUBOTA V2403
	Puissance s/DIN 6270 B (KW/CV)	36.5 / 49.6 (2600 rpm)
	Puissance s/DIN 70020 (KW/CV)	39.7 / 53.9 (2600 rpm)
	Nombre de cylindres	4
	Refroidissement	Eau
Traction		4x4 permanente
Transmission		Hydrostatique à 2 vitesses. Inverseur de vitesses électrique sur le joystick.
Démarrage		Électrique
Vitesse max (Km/h)		24
Poids à vide (kg)		4050
Déclivité maximale (à pleine charge)		50 %
Circuit hydraulique		Pompe à engrenage de 24 cc. Pression de travail max. 240 bar.
Pneus	Avant	10 / 75-15,3 (14 PR)
	Arrière	10 / 75-15,3 (14 PR)
Rayon de braquage extérieur (mm)		2900
Direction		Hydraulique 2 roues avant / 4 roues / marche en crabe
Capacité des réservoirs (l)	Carburant	65
	Hydraulique	70
Frein de service		À disques
Frein de stationnement		Mécanique sur le frein de service

EQUIPEMENT DE SERIE

	Cabine FOPS-ROPS homologuée
	Système anti-vandalisme
	Siège ergonomique réglable en hauteur
	Ceinture de sécurité
	Rétroviseur
	Gyrophare
	Avertisseur acoustique de marche arrière
	Prise hydraulique avec coupleur
	Basculement de la cabine pour maintenance
	Équipement de sécurité passive

EQUIPEMENT OPTIONNEL

	Cabine semi-fermée / Cabine fermée avec chauffage
	Air conditionné
	Pneus larges 12 x 16,5
	Eclairage routier
	Phare de travail
	Godet hydraulique (600 l.)
	Système hydraulique Multi-Tach



AUSA se réserve le droit de modifier toute caractéristique sans avis préalable.