



H.A.B.

H.A.B Modelo S 165 - 24 D4WDS SP

Anchura:	2,46 m
Altura de trabajo:	16,50 m

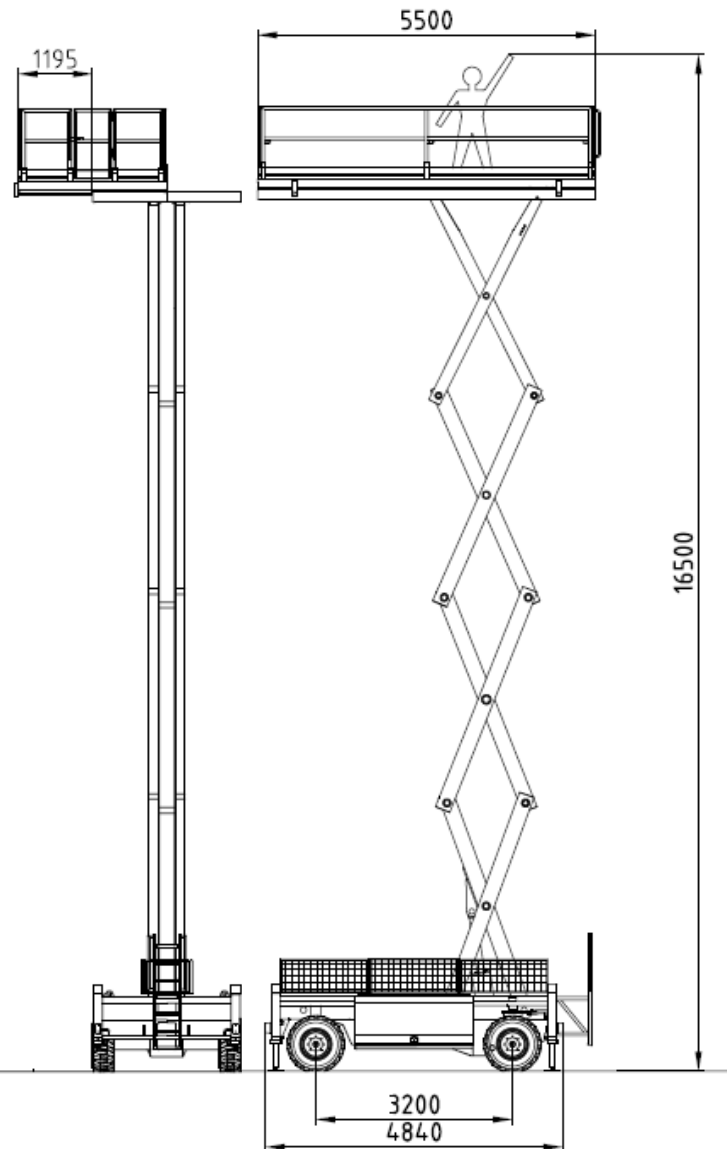
H.A.B Modelo S 165 - 24 D4WDS SP

Ventajas de la máquina :

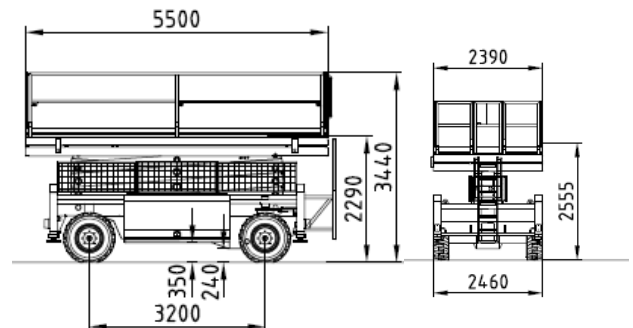
- Desplazable en altura completa
- Extensión lateral de la plataforma 1,20 m
- De alto rendimiento y potente
- Carga nominal en toda la plataforma de trabajo
- Aproximación exacta al milímetro gracias al control Proporcional
- Barandilla plegable en construcción de acero
- Sistema de apoyo automático

Especificaciones *	S 165 – 24 D4WDS SP	
Altura de trabajo	16,50 m	
Altura de la plataforma	14,50m	
Dimensiones de la plataforma	5,50 m x 2,39 m	
Extensión de plataforma (lateral)	1,195 m	
Altura de paso	2,60 – 3,44 m	
Carga nominal (ilimitada)	500 kg	
Radio de giro - Exterior	5,50 m	
Radio de giro - Interior	3,50 m	
Baterías/ Cargador	Deutz 29,6KW F3L2011	
Velocidad de desplazamiento (b/e)	4,5	0,7
Diesel	Sí	
Tiempo de elevación	ca. 55 Seg.	
Tiempo de bajada	ca. 58 Seg.	
Distancia al suelo	350 – 240 mm	
Distancia entre ejes	3,20 m	
Pendiente superable	3°	
Control	Proporcional	
Capacidad ascensional	ca. 40%	
Peso	10300 kg	
Presión sobre el suelo	48 N/cm ²	
Movilidad en altura completa	Sí	
Empleo exterior	Sí	
Propulsión por todas las ruedas	Sí	
Dirección por todas las ruedas	No	
Apoyo	Sí	

Datos de transporte:*	S 165 – 24 D4WDS SP	
Altura (barandilla plegada)	2,60 m	
Longitud total	5,50 m	
Anchura total	2,46 m	



* e = elevada; b = bajada



H.A.B.

H.A.B. Service Center GmbH
Heidigstrasse 17
D- 76709 Kronau

Telefon: +49 (0) 7253 / 94 01 – 0
Telefax: +49 (0) 7253 / 94 01 – 26
www.hab-hubarbeitsbuehnen.de
service@hab-hubarbeitsbuehnen.de