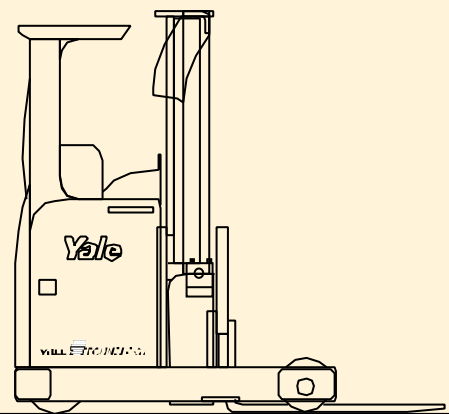
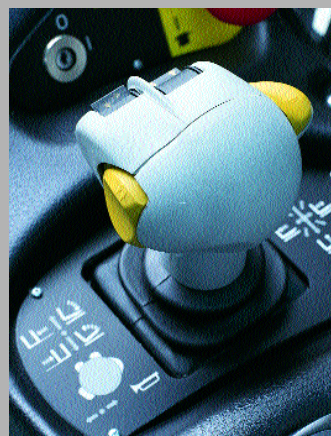


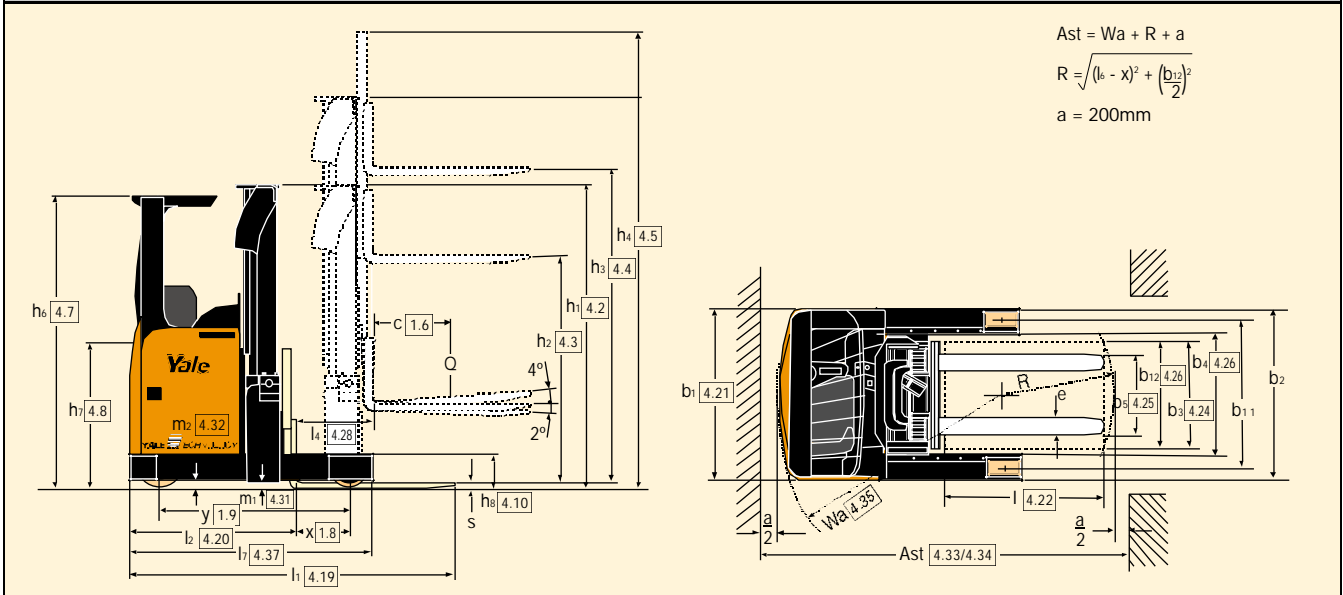
Schubmaststapler

1.400 kg, 1.600 kg, 2.000 kg und 2.500 kg



- Schubmaststapler mit 1.400, 1.600, 2.000 und 2.500 kg Tragkraft
- Antriebs-, Hub- und Lenkmotoren in Drehstromtechnik
- PalmTech Joystick-Steuerung
- 360°-Lenkung
- Gabelträgerneigung mit integriertem Seitenschieber
- Progressive Fly-by-wire-Lenkung

Abmessungen des Staplers



Hubgerüstdaten - Dreifach-Hubgerüste mit Vollfreihub

Modell	Hub (h ₃) mm	Freihub (h ₂) mm	Höhe Hubgerüst eingefahren (h ₁) mm	Höhe Hubgerüst ausgefahren (h ₄) mm	Gabelträger-neigung vor/zurückck
MR14, MR16, MR16N	4626	1555	2125	5676	2° / 4°
MR14, MR16, MR16N	5076	1705	2275	6126	2° / 4°
MR14, MR16, MR16N	5526	1855	2425	6576	2° / 4°
MR14, MR16, MR16N	6426	2155	2725	7476	2° / 4°
MR14, MR16, MR16N	6876	2305	2875	7926	2° / 4°
Modell	h ₃	h ₂	h ₁	h ₄ *	
MR20	4626	1555	2125	5676	2° / 4°
MR20	5076	1705	2275	6126	2° / 4°
MR20	5526	1855	2425	6576	2° / 4°
MR20	6426	2155	2725	7476	2° / 4°
MR14H, MR16N	7026	2455	3025	8076	2° / 4°
MR14H, MR16N	7476	2605	3175	8526	2° / 4°
MR14H, MR16N	8076	2805	3375	9126	2° / 4°
MR14H, MR16N	8526	2955	3525	9576	2° / 4°
MR14H, MR16N	8726	3155	3725	9776	2° / 4°
Modell	h ₃	h ₂	h ₁	h ₄ *	
MR25	4526	1555	2125	5576	2° / 4°
MR25	4976	1705	2275	6026	2° / 4°
MR25	5426	1855	2425	6476	2° / 4°
MR25	6326	2155	2725	7376	2° / 4°
MR20H, MR25	6776	2305	2875	7826	2° / 4°
MR16H, MR20H, MR25	7026	2455	3025	8076	2° / 4°
MR16H, MR20H, MR25	7476	2605	3175	8526	2° / 4°
MR16H, MR20H, MR25	8076	2805	3375	9126	2° / 4°
MR16H	8526	2955	3525	9576	2° / 4°
MR16H	9026	3255	3825	10076	2° / 4°
MR16H	9476	3405	3975	10526	2° / 4°
Modell	h ₃	h ₂	h ₁	h ₄ *	
MR20H, MR25	8526	2955	3525	9576	2° / 4°
MR20H, MR25	9026	3255	3825	10076	2° / 4°
MR20H, MR25	9476	3405	3975	10526	2° / 4°
MR20H, MR25	10076	3705	4275	11126	2° / 4°
MR20H, MR25	10526	3855	4425	11576	2° / 4°
MR20H, MR25	11426	4155	4725	12476	2° / 4°

*h₄ Werte einschließlich Lastschuttgitter.

VDI 2198 - Technische Daten

		Yale			Yale				
Kennzeichen	1.1	Hersteller (Kurzbezeichnung)				Yale			
	1.2	Typzeichen des Herstellers	MR14			MR14H			
	1.3	Antrieb Elektro, Diesel, Benzin, Treibgas	Elektro			Elektro			
	1.4	Bedienung Hand, Geh, Stand, Sitz	Sitz			Sitz			
	1.5	Tragfähigkeit/Last	Q (t)	1,4			1,4		
	1.6	Lastschwerpunktabstand	c (mm)	600			600		
	1.8	Lastabstand	x (mm)	465	393	321	480	408	336
	1.9	Radstand	y (mm)	1435			1450		
	Gewicht	2.1	Eigengewicht	kg	2980 ⁽⁴⁾			3440 ⁽⁴⁾	
2.3		Achslast ohne Last vorn/hinten	kg	2010 / 970 ⁽⁴⁾			2220 / 1220 ⁽⁴⁾		
2.4		Achslast Gabel vor mit Last vorn/hinten	kg	850 / 3530 ⁽⁴⁾			770 / 4070 ⁽⁴⁾		
2.5		Achslast Gabel zurück mit Last vorn/hinten	kg	1860 / 2520 ⁽⁴⁾			1970 / 2870 ⁽⁴⁾		
Räder, Fahrwerk		3.1	Bereifung Vollgummi, Polyurethan vorn/hinten	Poly / Poly			Poly / Poly		
	3.2	Reifengröße, vorn	Ø 305 x 140			Ø 305 x 140			
	3.3	Reifengröße, hinten	Ø 250 x 100			Ø 285 x 100			
	3.5	Räder, Anzahl vorn/hinten (x = angetrieben)	1 x / 2			1 x / 2			
	3.6	Spurweite, vorne	b10 (mm)	-			-		
	3.7	Spurweite, hinten	b11 (mm)	1126			1126		
	Grundabmessungen	4.1	Neigung Gabelträger vor/zurück a / β	Grad	2 / 4			2 / 4	
4.2		Höhe Hubgerüst eingefahren	h1 (mm)	2125			3025		
4.3		Freihub	h2 (mm)	1555			2455		
4.4		Hub	h3 (mm)	4626			7026		
4.5		Höhe Hubgerüst ausgefahren	h4 (mm)	5676			8076		
4.7		Höhe über Schutzdach (Kabine)	h6 (mm)	2190 ⁽⁷⁾			2190 ⁽⁷⁾		
4.8		Sitzhöhe	h7 (mm)	1075			1075		
4.10		Höhe Radarme	h8 (mm)	260			285 ⁽¹⁾		
4.19		Gesamtlänge	l1 (mm)	2400	2472	2544	2400	2472	2544
4.20		Länge einschl. Gabelrücken	l2 (mm)	1200	1272	1344	1200	1272	1344
4.21		Gesamtbreite	b1/b2 (mm)	1270			1270		
4.22		Gabelzinkenmaße	s/e/l (mm)	100 / 35 / 1200			100 / 35 / 1200		
4.23		Gabelträger DIN 15173 Klasse/Form A, B		2A			2A		
4.24		Gabelträgerbreite	b3 (mm)	800			800		
4.25		Gabelaußenabstand min./max.	b5 (mm)	240 / 672			240 / 672		
4.26		Breite zwischen Radarmen	b4 (mm)	900			900		
4.28		Vorschub	l4 (mm)	635	563	491	665	593	521
4.31		Bodenfreiheit mit Last unter Hubgerüst	m1 (mm)	75			75		
4.32		Bodenfreiheit Mitte Radstand	m2 (mm)	75			75		
4.33		Arbeitsgangbreite bei Palette 1000 x 1200 quer VDI 2198 (Wa + R + a)	Ast (mm)	2692	2741	2794	2696	2745	2797
		Arbeitsgangbreite bei Palette 1000 x 1200 quer BITA GN9 (D + a)	Ast (mm)	2627	2690	2754	2627	2690	2754
4.34	Arbeitsgangbreite bei Palette 800 x 1200 längs VDI 2198 (Wa + R + a)	Ast (mm)	2725	2789	2854	2726	2789	2854	
	Arbeitsgangbreite bei Palette 800 x 1200 längs VDI 3597 (Wa + l6 -x + a)	Ast (mm)	2623	2695	2767	2622	2694	2766	
4.35	Wenderadius	Wa (mm)	1688			1702			
4.37	Länge über die Radarme	l7 (mm)	1815			1845			
Leistungsdaten	5.1	Fahrgeschwindigkeit mit/ohne Last ⁽⁵⁾	km/h	12 / 12			12 / 12		
	5.2	Hubgeschwindigkeit mit/ohne Last ⁽⁵⁾	m/s	0,36 / 0,52			0,36 / 0,52		
	5.3	Senkgeschwindigkeit mit/ohne Last ⁽⁵⁾	m/s	0,53 / 0,51			0,53 / 0,51		
	5.4	Schubgeschwindigkeit mit/ohne Last ⁽⁵⁾	m/s	0,15 / 0,16			0,15 / 0,16		
	5.8	max. Steigfähigkeit mit/ohne Last ⁽⁶⁾	%	12 / 18			12 / 18		
	5.9	Beschleunigungszeit mit/ohne Last ⁽³⁾	s	4 / 4			4 / 4		
	5.10	Betriebsbremse		Elektrisch / el.magn.			Elektrisch / el.magn.		
E-Motor	6.1	Fahrmotor, Leistung S2 60 min	kW	6,4			6,4		
	6.2	Hubmotor, Leistung bei S3 20 %	kW	14			14		
	6.3	Batterie nach DIN 43531/35/36 A, B, C, nein		43531 C			43531 C		
	6.4	Batteriespannung, Nennkapazität Ks	V/Ah	48/420	48/560	48/700	48/420	48/560	48/700
	6.5	Batteriegewicht (+/- 5%)	kg	750 - 1200			750 - 1200		
	6.6	Energieverbrauch nach VDI-Zyklus	kWh/h	/			/		
Sondiges	8.1	Art der Fahrsteuerung		AC - MOSFET			AC - MOSFET		
	8.2	Arbeitsdruck für Anbaugeräte	bar	140			140		
	8.3	Ölmenge für Anbaugeräte	l / min	20			20		
	8.4	Durchschnittlicher Geräuschpegel am Fahrerohr	dB (A)	< 70			< 70		

¹⁾ Breite Schutz oben + 20 mm

²⁾ Abmessungen mit Gabelzinkenlänge 1200 mm

⁴⁾ Angegebene Werte beziehen sich auf Hubgerüsthöhe und minimale Batterie

^{1a)} Breite Schutz oben + 13 mm

³⁾ Beschleunigung mit 3 Voreinstellungen verfügbar, die direkt vom Bediener weich, mittel oder hart gewählt werden

^{1b)} Mit Lastradbremse + 7 mm

Yale			Yale			Yale			Yale			Yale			Yale		
MR16			MR16H			MR16N			MR20			MR20H			MR25		
Elektro			Elektro			Elektro			Elektro			Elektro			Elektro		
Sitz			Sitz			Sitz			Sitz			Sitz			Sitz		
1,6			1,6			1,6			2,0			2,0			2,5		
600			600			600			600			600			600		
515	443	371	-	443	371	395	305	-	503	431	359	-	431	359	-	526	454
1485			1485			1485			1550			1550			1650		
3000 ⁽⁴⁾			3680 ⁽⁴⁾			2940 ⁽⁴⁾			3470 ⁽⁴⁾			3880 ⁽⁴⁾			3920 ⁽⁴⁾		
2010 / 990 ⁽⁴⁾			2340 / 1340 ⁽⁴⁾			1890 / 1050 ⁽⁴⁾			2400 / 1070 ⁽⁴⁾			2450 / 1430 ⁽⁴⁾			2480 / 1440 ⁽⁴⁾		
680 / 3920 ⁽⁴⁾			800 / 4480 ⁽⁴⁾			630 / 3910 ⁽⁴⁾			800 / 4670 ⁽⁴⁾			910 / 4970 ⁽⁴⁾			720 / 5700 ⁽⁴⁾		
1860 / 2740 ⁽⁴⁾			2140 / 3140 ⁽⁴⁾			1800 / 2940 ⁽⁴⁾			2080 / 3390 ⁽⁴⁾			2120 / 3760 ⁽⁴⁾			2160 / 4260 ⁽⁴⁾		
Poly / Poly			Poly / Poly			Poly / Poly			Poly / Poly			Poly / Poly			Poly / Poly		
Ø 305 x 140			Ø 342 x 140			Ø 305 x 140			Ø 342 x 140			Ø 342 x 140			Ø 342 x 140		
Ø 350 x 100			Ø 350 x 100			Ø 285 x 100			Ø 350 x 100			Ø 350 x 100			Ø 350 x 127		
1 x / 2			1 x / 2			1 x / 2			1 x / 2			1 x / 2			1 x / 2		
-			-			-			-			-			-		
1136			1136			986			1136			1136			1163		
2 / 4			2 / 4			2 / 4			2 / 4			2 / 4			2 / 4		
2125			3025			2125			2125			2875			2125		
1555			2455			1555			1555			2305			1555		
4626			7026			4626			4626			6776			4526		
5676			8076			5676			5676			7826			5576		
2190 ⁽⁷⁾			2190 ⁽⁷⁾			2150 ⁽⁷⁾			2190 ⁽⁷⁾			2190 ⁽⁷⁾			2190 ⁽⁷⁾		
1075			1075			1075			1075			1075			1075		
350 ^{(1)(1b)}			350 ^{(1)(1b)}			292 ^(1a)			357 ^(1a)			357 ^(1a)			357 ^(1a)		
2400	2472	2544	-	2472	2544	2470	2460	-	2477	2549	2621	-	2549	2621	-	2554	2626
1200	1272	1344	-	1272	1344	1270	1360	-	1277	1349	1421	-	1349	1421	-	1354	1426
1270			1270			1130 ⁽⁸⁾			1270			1270			1270 / 1330		
120 / 35 / 1200			120 / 35 / 1200			120 / 35 / 1200			120 / 40 / 1200			120 / 40 / 1200			120 / 45 / 1200		
2A			2A			2A			2A			2A			2A		
800			800			800			800			800			800		
270 / 702			270 / 702			270 / 702			270 / 702			270 / 702			270 / 702		
900			900			760			900			900			900		
735	663	591	-	663	591		490	-	723	651	579	-	651	579	-	746	674
75			75			75			75			75			75		
75			75			75			75			75			75		
2708	2755	2805	-	2755	2805		2801	-	2776	2824	2875	-	2824	2875	-	2858	2904
2627	2690	2754	-	2690	2754		2735	-	2695	2758	2822	-	2758	2822	-	2762	2826
2729	2792	2856	-	2792	2856		2863	-	2801	2864	2928	-	2864	2928	-	2877	2939
2621	2693	2766	-	2693	2765		2778	-	2694	2766	2838	-	2766	2838	-	2767	2839
1736			1736			1683			1797			1797			1893		
1915			1915			1830			1980			1980			2080		
12 / 12			12 / 12			12 / 12			12 / 12			12 / 12			12 / 12		
0,36 / 0,52			0,36 / 0,52			0,36 / 0,52			0,28 / 0,35			0,3 / 0,52			0,24 / 0,35		
0,53 / 0,51			0,53 / 0,51			0,53 / 0,51			0,50 / 0,51			0,54 / 0,51			0,50 / 0,51		
0,15 / 0,16			0,15 / 0,16			0,15 / 0,16			0,15 / 0,16			0,15 / 0,16			0,15 / 0,16		
12 / 18			10 / 15			12 / 18			10 / 15			10 / 15			10 / 15		
4 / 4			4 / 4			4 / 4			4 / 4			4 / 4			4 / 4		
Elektrisch / el.magn.			Elektrisch / el.magn. / hyd.			Elektrisch / el.magn.			Elektrisch / el.magn. / hyd.			Elektrisch / el.magn. / hyd.			Elektrisch / el.magn. / hyd.		
6.4			6.4			6.4			6.4			6.4			6.4		
14			14			14			14			14			14		
43531 C			43531 C			43531 B			43531 C			43531 C			43531 C		
48/420	48/560	48/700	-	48/560	48/700	48/420	48/560	-	48/560	48/700	48/840	-	48/700	48/840	-	48/700	48/840
750 - 1200			940 - 1200			730 - 1000			940 - 1390			1120 - 1390			1120 - 1390		
/			/			/			/			/			/		
AC ~ MOSFET			AC ~ MOSFET			AC ~ MOSFET			AC ~ MOSFET			AC ~ MOSFET			AC ~ MOSFET		
160			160			160			190			190			220		
20			20			20			16			16			16		
< 70			< 70			< 70			< 70			< 70			< 70		

⁵⁾ Traktion, Heben-, Senken- und Schubgeschwindigkeiten können je nach alternativen Hubhöhen schwanken

⁶⁾ Werte durch Radreibung bestimmt, wenn häufig auf Rampen aufgefahen wird (innerhalb 1 Std.) - bitte Ihren Verkaufsvertreter konsultieren

⁷⁾ Mit Blitzleuchte h6 + 120 mm

⁸⁾ Breite Schutzdach 1100 mm

Modelle:

MR14, MR14H, MR16, MR16H, MR16N
MR20, MR20H, MR25

Fahrerplatzmodul und Lenkung

Eine groß dimensionierte Trittstufe und ein gepolsterter Handgriff erleichtert den Ein- und Ausstieg. Das geräumige Fahrerplatzmodul bietet großzügige Bein- und Kopffreiheit.

Der Fahrerschutzdachholm ist mit einer gepolsterten Kopfstütze ausgestattet.

Der vollgefederte Sitz lässt sich nach dem Fahrergewicht, nach vorne und hinten und nach gewünschter Neigung der Rückenlehne einstellen. Die Bedienkonsole kann mühelos nach Länge und Neigungswinkel verstellt werden, womit der Bediener seine optimale Sitzposition wählen kann. Mit einem Gasfederbetriebenen Hebel kann die Konsole ganz einfach beim Ein- und Aussteigen angehoben werden. Zur Bedienkonsole gehören das Lenkrad, ein Display mit Tastenfeld und Funktionstasten für die Feststellbremse, Vorwahl für 3 Leistungsparameter und zusätzliche Schleifahrteinstellung und optionale Funktionen wie etwa die Abschaltung des Antriebs beim Batterievorwärtsschub, eine 5. hydraulische Funktion und ein Lastsensor.

Der Fahrer kann den Lenkwiderstand nach seinen Wünschen einstellen. Mit der standardmäßigen Fly-by-wire-Lenkung kann das Antriebsrad um 360° gedreht werden, was die Wendigkeit des Staplers noch weiter erhöht. Als Option ist eine 180°-Lenkung verfügbar. Die automatische Geschwindigkeitsreduzierung bei Kurvenfahrten kann nach Fahrerwunsch eingestellt werden. Bei zunehmender Geschwindigkeit vermindert sich die Lenkempfindlichkeit, was bei Geradeausfahrten über längere Strecken die Spurtreue verbessert. Das griffige Lenkrad mit seinem Drehknopf ist als Teil der verstellbaren Konsole integriert. Eine körpergerecht geformte Handgelenksauflage entlastet die linke Hand des Fahrers und vermindert Ermüdungserscheinungen. Die Pedale im Fußraum haben die gleiche Anordnung wie im Auto. Das groß bemessene Beschleunigungspedal ermöglicht mehr als ausreichenden Fußkontakt und bietet einen

angenehmen Winkel für die Fußstellung, was die ermüdungsfreie Bedienung fördert. Bei den Modellen MR14 und MR16 wirkt die Fußbremse elektrisch. Bei den Modellen MR20, MR20 H und MR25 wirkt die Fußbremse außerdem hydraulisch an den Lasträdern. Optional können die Versionen MR16/MR16 H auch mit Lastradbremsung ausgerüstet werden. Um den Fahrbetrieb zu ermöglichen, muss ein Fußpedal mit dem linken Fuß niedergedrückt bleiben. Als Option ist eine Pedalschaltung für die Fahrtrichtungswahl verfügbar (nur bei 180°-Lenkung).

Display

Die leicht lesbare Multifunktionsanzeige informiert über die Funktionen Radstellung mit Fahrtrichtung, Batteriezustand mit Hubabschaltung, Betriebsstunden, Feststellbremsen-Status, Batterievorwärtsschub, Leistungsparameter-Vorwahl und Fehlercode. Eine Hubhöhenanzeige ist optional verfügbar. Das Display kann auch so eingestellt werden, dass es Angaben über die Fehlerhistorie oder Einstellungsparameter anzeigt. Das 10-stellige Tastenfeld kann nach Fahrercode und nach optionaler Höhenvorwahl konfiguriert werden.

CANbus

Die MR-Baureihe bietet auch die Vorteile der CANbus-Technik. Mit dem Einsatz dieser auf dem Kfz-Sektor bewährten Technik wird die Punkt-zu-Punkt-Verdrahtung weitgehend reduziert. Durch bedeutend vereinfachte Kabelbäume wird die Zuverlässigkeit erhöht. Die Zuverlässigkeit der Datenübertragung wird durch den Einsatz der seriellen Übertragung verbessert. Die Servicetechniker erhalten Zugang zu allen Controllern oder dem Systemcomputer über ein einziges Endgerät, wobei sie mit einem Handset oder einem Laptop die Fehlerhistorie einsehen, den Diagnostikablauf betrachten oder die Leistungsparameter ändern können.

Hydraulische Steuerelemente

Standardmäßig wird der Stapler mit einem Multifunktions-Joystick geliefert. Alle Steuerelemente sind mühelos mit minimalen Handbewegungen ansteuerbar. Die

primären Hydraulikfunktionen zum Heben/Senken und Schieben/Zurückziehen werden mit der vierachsigen Bewegung des Joysticks ausgeführt. Die diagonal ausgeführte Bewegung ermöglicht die gleichzeitige Ansteuerung von zwei Funktionen. Seitenschub- und Gabelneigung werden mittels oben am Joystick angeordneten Kippschaltern betätigt. Die Fahrtrichtung wird mit einem geformten daumenbetätigten Kippschalter gewählt. Die Hupe ist praktisch unter dem kleinen Finger positioniert. Eine ausgeformte bewegungsfolgende Armauflage gewährt dem Bediener eine zuverlässige Unterstützung im Unterarmbereich. Durch Federbetätigung kehrt sie bei ihrer Entlastung automatisch in ihre Position zurück. Als Option ist auch eine Steuerung mit vier Hebeln mit einem Kippschalter zum Vorwärts-/Rückwärtsfahren verfügbar, nebst einer separaten Huptaste.

Hubgerüst

Ein Dreifach-Vollfreihubmast mit Gabelneigung, integriertem Seitenschieber und Lastschutzgitter gehören zur Standardausrüstung. Die Konstruktion des Hubgerüsts mit am Mastprofil seitlich versetztem Freihubzylinder in Verbindung mit den Winkelquerstreben und dem Freisicht-Gabelträger gewährleisten hervorragende Sicht durch das Hubgerüst und seitlich daran vorbei, wodurch ein optimales Handhaben von Lasten in verschiedenen Hubhöhen ermöglicht wird. Der Mastschlitten verlangsamt beim Aus- und Einfahren vor dem Stoppen seine Geschwindigkeit, wodurch sich ein ruckfreier Betrieb ergibt. Bei voll ausgefahrenem Mastschlitten vermindert sich automatisch die Fahrgeschwindigkeit. Eine Hubhöhenanzeige und eine Hubhöhenvorwahl sind als Option verfügbar und ermöglichen eine automatische Reduzierung der Fahrgeschwindigkeit beim Fahren mit gehobener Gabel. Die Radarme sind mit aufgeschraubten auswechselbaren Verschleißstreifen versehen. Vorder- und Seiten-Lastradschutz gehört zur Standardausrüstung. Ein oberer Seitenschutz zur Handhabung von Paletten in

Querposition über den Lasträdern ist als Option verfügbar.

Antriebssystem

Alle Modelle der Baureihe werden standardmäßig mit einem leistungsstarken Drehstrom-Fahrmotor geliefert. Der Fahrmotor ist fest montiert, um damit das ständige Bewegen von Stromkabeln zu vermeiden. Mit dem Einsatz der Drehstromtechnik erübrigt sich die Verwendung von Kohlebürsten und Stromwendern und von Vorwärts-/Rückwärts-Schalterschützen, wodurch sich Wartungsarbeiten am Motor auf eine Mindestmaß reduzieren. Die Drehstromtechnik ermöglicht einen hohen Wirkungsgrad, eine kraftvolle Beschleunigung, ein effektives Drehmoment und hohe Fahrgeschwindigkeiten mit und ohne Last. Für den Lenkmotor wird ebenfalls die Wechselstromtechnik eingesetzt, und mit der direkten Zahnradübertragung wird eine positive Kraftübertragung zur präzisen Lenksteuerung gewährleistet. Beim Einschalten wird das Antriebsrad automatisch in seine Mittelstellung gebracht. Eine abnehmbare Abdeckung gestattet den Wartungszugang zum Antriebsrad und zum Untersetzungsgetriebe. Der Motorraum zusammen mit dem Hubmotor wird belüftet. Mit dem Wechselrichter wird der aus der Batterie fließende Gleichstrom in Drehstrom umgewandelt. Dazu gehören verstellbare Parameter mittels eines Handsets oder eines Laptops, zusammen mit einer Speicherfunktion zur Selbstdiagnose und Fehlerhistorie und ein thermischer Schutz. Der Wechselrichterraum wird durch ein Gebläse gekühlt.

Hydrauliksystem

Der Hochleistungs-Hydraulikmotor ist vibrations- und geräuscharm auf Dämpfern galagert. Die Geschwindigkeiten werden durch die Drehzahl des Hydraulikmotors gesteuert, welcher den Ölfluss dosiert. Der Hydraulikblock ist unten am Hubgerüst angeordnet, weil damit die Länge der hydraulischen Leitungen und folglich potenzielle Wartungen reduziert werden. Mit einem

Mikroprozessor werden die elektrohydraulischen Ventile gesteuert. Mit der Steuerung des Wechselrichters wird ein energiesparender und geräuscharmer Betrieb ermöglicht. Die Leistungseigenschaften der hydraulischen Funktionen können von Servicetechnikern auf Wunsch eingestellt werden.

Bremsen

Normales elektrisches Betriebsbremsen erfolgt durch Lösen des Beschleunigungspedals, durch Ändern der Fahrtrichtung oder durch Betätigen des Bremspedals. Unter allen diesen Bedingungen wird standardmäßig regenerativ gebremst. Die Bremskraft ist verstellbar. Hydraulisches Lastradbremse ist Standard bei den Modellen der Reihen MR20 / 20H / 25 und optional bei den Reihen MR16 und MR16H. Eine leistungsstarke elektromagnetische Bremse wird als Feststellbremse verwandt. Sie wird automatisch bei der Betätigung des Feststellschalters ausgelöst, beim Zurücknehmen der Beschleunigung, oder wenn der Bediener den Fuß vom Fußschalter hebt.

Optionen

Zur umfassenden Auswahl an Optionen gehören:

- Kühlhausausführung
- Kunststoff Sitz
- Beheizter Sitz
- Hubhöhenanzeige
- Hubhöhenvorwahl
- Fahrtrichtungssteuerung über Fahrpedal
- 180°-Lenkung
- 4-Hebel-Hydrauliksteuerung
- Seitliche Batterientnahme
- Lastradbremse (MR16/MR16H)
- 5. hydraulische Funktion
- Lastgewichtsanzeige
- Blitzleuchte
- Arbeitsscheinwerfer
- Lastsensor (verhindert bei Queraufnahme von Europaletten ein Absenken der Last auf die Radarme)



Yale Europe Materials Handling
Flagship House, Reading Road North,
Fleet, Hampshire GU51 4WD, Großbritannien.
Tel: + 44 (0) 1252 770700 Fax: + 44 (0) 1252 770784
www.yale-europe.de



Sicherheit: Das Fahrzeug entspricht der gültigen EU-Richtlinie **CE** für Flurförderzeuge.
Technische Änderungen vorbehalten.

Publikationsnummer: 258985543 Rev.03
Gedruckt in Großbritannien. (1006HG) DE

Yale ist ein eingetragenes Warenzeichen.
© Yale Europe Materials Handling 2006. Alle Rechte vorbehalten.

Der abgebildete Stapler enthält Sonderausstattungen.