



**D 600 APG**  
**D 600 AP**  
**D 700 AP**  
**D 900 AP**  
**D 1000 AP**  
**D 1000 APG**



[www.ausa.com](http://www.ausa.com)

**AUSA Center, S.L.U.** ● Ctra. de Vic, Km 2.8 - P.O.B. 194, 08243 Manresa - BARCELONA (ESPAÑA) Tel.: +34 93 874 73 11 E-mail: [ausa@ausa.com](mailto:ausa@ausa.com)

ISO 9001

ISO 14001



(Sede central AUSA-Manresa)

**AUSA Madrid** ● Pol. Ind. Coslada-Marconi 15-17, 28823 Coslada - MADRID (ESPAÑA) Tel.: +34 91 669 00 06 E-mail: [ausa.madrid@ausa.com](mailto:ausa.madrid@ausa.com)

**AUSA France** ● Z. I. Saint Charles-Rue de Zürich, 66000 PERPIGNAN (FRANCE) Tel.: +33 (0) 4 68 54 38 97 E-mail: [ausa.france@ausa.com](mailto:ausa.france@ausa.com)

**AUSA Verkauf & Service Deutschland** ● Heinrich-Welken Straße 5, 59069 HAMM - RHYNERN (GERMANY) Tel.: +49 (0) 2385-9359362 E-mail: [ausa.deutschland@ausa.com](mailto:ausa.deutschland@ausa.com)

**BEIJING Rep. Office** ● Address Room 527, HengXiang Building, Tuanjiehu Nanli, Chaoyang District. - Beijing 100026 CHINA

Tel: 86-10-8597 1983 - Fax: 86-10-8597 1993 - E-mail: [ausa.china@ausa.com](mailto:ausa.china@ausa.com)

**AUSA UK** ● Sales: 07970639988 E-mail: [ausa.uk@ausa.com](mailto:ausa.uk@ausa.com)

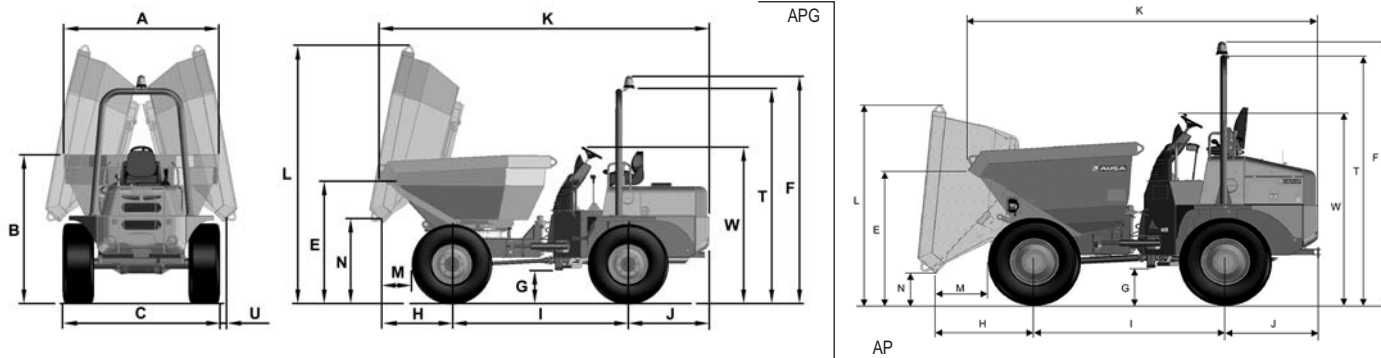
**AUSA Northamerica Corp.** ● E-mail: [ausa.corp@ausa.com](mailto:ausa.corp@ausa.com)



**D 600 APG** \_ 6.000 kg  
**D 600 AP** \_ 6.000 kg  
**D 700 AP** \_ 7.000 Kg  
**D 900 AP** \_ 9.000 Kg  
**D 1000 AP** \_ 10.000 Kg  
**D 1000 APG** \_ 10.000 Kg



DIMENSIONS (mm)	D 600 APG	D 600 AP	D 700 AP	D 900 AP	D 1000 AP	D 1000 APG
A	2150	2295	2405	2480	2480	2480
B	2070	1960	1960	2190	2380	2385
C	2190	2190	2190	2440	2440	2440
E	1790	1730	1730	1820	1820	1950
F	3180	3180	3180	3560	3560	3560
G	475	475	475	490	490	490
H	970	1210	970	1260	1260	1230
I	2450	2450	2450	2450	2450	2450
J	1125	1125	1125	1220	1220	1220
K	4615	4465	4465	4520	4520	4990
L	3600	2680	2680	2640	2710	3820
M	415	650	650	665	665	630
N	1200	455	455	430	430	1100
T	3000	3000	3000	3375	3375	3375
U	90	-	-	-	-	110
W	2190	2190	2190	2550	2550	2550



### CARACTERISTIQUES TECHNIQUES

	D 600 APG	D 600 AP	D 700 AP	D 900 AP	D 1000 AP	D 1000 APG	
Capacité de charge (Kg)	6000	6000	7000	9000	10000	10000	
Système de déchargement	Hydraulique à 180°		Hydraulique frontal			Hydraulique à 180°	
Châssis	Articulé et oscillant						
Capacité de la benne (l)	Eau	1640	1948	2048	2440	2491	
	A ras bord	2603	2647	2827	3665	3941	
	En dôme	3132	3291	3521	5040	5944	
Moteur	Diesel / Turbodiesel (D900/D1000)	KUBOTA V3600T			KUBOTA V3800T		
	Puissance s/SAE J 1995 (KW/CV)	63 / 85.6 (2600 rpm)			72.8 / 98.9 (2600 rpm)		
	Nombre de cylindres	4					
	Refroidissement	Eau					
Traction	4 x 4 permanente						
Transmission	Convertisseur de couple avec boîte à vitesses synchronisée. 4 vitesses à l'avant et 4 vitesses à l'arrière avec inverseur électro-hydraulique. Ponts avec réducteurs hélicoïdaux à la sortie du différentiel.						
Démarrage	Electrique						
Vitesse maximale (Km/h)		35			40		
Poids à vide (Kg)		4380	4200	4200	4700	4990	
Déclivité maximale (à pleine charge)	60 %						
Circuit hydraulique	Pompe à engrenage de 25 cc. Pression de travail 180 bar.						
Pneus	Avant	405/70-20" (14 PR)			500/60-22,5" (16PR")		
	Arrière	405/70-20" (14 PR)			500/60-22,5" (16PR")		
Rayon de braquage extérieur (mm)		5700			5950		
Direction	Hydraulique Pression de travail 115 bar						
Capacité du réservoir (l)	Carburant	70					
	Hydraulique	65					
Frein de service	Étanches à disques multiples en bain d'huile Actionnement hydraulique						
Frein de stationnement	Étanches à disques multiples en bain d'huile Actionnement hydraulique						

### EQUIPEMENT DE SERIE

Arceau protecteur rabattable ROPS
Système anti-vandalisme
Siège ergonomique
Ceinture de sécurité
Gyrophare
Avertisseur sonore de marche arrière

### EQUIPEMENT OPTIONNEL

Eclairage routier

AUSA se réserve le droit de modifier toute caractéristique sans avis préalable.