

Технический паспорт ТЕХНИЧЕСКОЕ ОПИСАНИЕ :

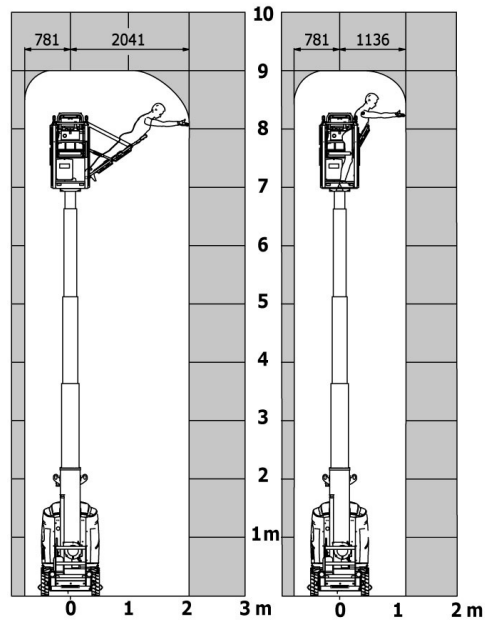
90 V'AIR



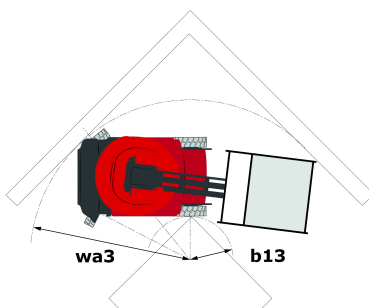
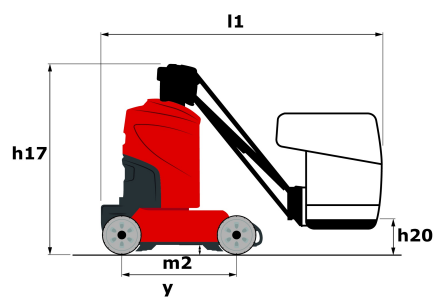
Грузоподъемность		Метрический
Рабочая высота	h21	9 m
Высота платформы	h7	7 m
Максимальный вылет	r1	2.04 m
Маятниковое отклонение (вниз)		+70 °
Вращение башни		350 °
Количество людей (внутри / снаружи)		2 / 2
Вес и размеры		
Вес подъемника*		2710 kg
Размер платформы (длина x ширина)	lp / ep	0.95 m x 0.68 m
Общая ширина	b1	1.10 m
Общая длина	l1	2.31 m
Общая высота	h17	2.31 m
Высота от пола (доступ)	h20	1.03 m
Смещение противовеса (башня на 90°)	a7	0.04 m
Внутренний радиус поворота	b13	0.55 m
Внешний радиус поворота	Wa3	1.98 m
Дорожный просвет в центре колесной базы	m2	0.10 m
Колесная база (расстояние между осями)	y	1.20 m
Производительность		
Скорость движения – в транспортном положении		4.50 km/h
Скорость движения – в поднятом положении		0.60 km/h
Преодолеваемый уклон		25 %
Допустимое выравнивание		2 °
Шины		
Шины		Тип шин немаркие
Размеры передних колес		0,41x0,13m
Ведущие колеса (передние / задние)		0 / 2
Управляемые колеса (передние / задние)		2 / 0
Тормозные колеса (передние / задние)		0 / 2
Двигатель/аккумулятор		
Номинальная мощность электрического двигателя		2 x 2 kW
Электрический насос		3 kW
Количество гидравлических насосов / Производительность гидравлического насоса		2 x 4.20 cm³
Батарея / Емкость аккумулятора		24 V / 250 Ah
Встроенное зарядное устройство (B) / Integrated charger (A)		24 V / 30 A
Разное		
Количество циклов с использованием STD батареи (HIRD)		39
Давление на грунт		11.30 daN/cm²
Гидравлическое давление		140 Bar
Емкость гидравлического бака		22 l
Вибрация на руки оператора		< 2.50 m/s²
Соответствие стандартам		
Эта машина соответствует требованиям:		Европейские директивы: 2006/42/CE - Машины (переработка EN280:2013) - 2004/108/EC (ЭМС) - 2006/95/CE (Низкое напряжение)

Диаграмма нагрузки

Диаграмма нагрузки



габаритный чертёж



Оборудование

Стандартная

2 задние габаритные светодиодные фары
2 передние светодиодные фары с защитной решеткой
2 радара вертикального обнаружения
3 антистатические оплетки
CAN-технология шин
Боковая и передняя защита из резины
Боковые отражатели света
Возможное передвижение с максимальной высотой
Встроенная помощь при диагностике
Встроенное зарядное устройство с несколькими уровнями напряжения
Выключатель для аварийного останова в корзине и на Вращение башни
Звуковой сигнал тревоги и световые сигнализаторы (развал, перегрузка, опускание)
Звуковой сигнализатор в корзине
Индикатор зарядки аккумуляторных батарей
Корзина с перфорированным полом
Коробка инструментов в корзине
Литые немаркие шины
Постоянная защита от выбоин
Пропорциональное управление
Пульт управления с подсветкой
Рабочее освещение в корзине
Резервное опускание в ручном режиме
Специальная корзина с большим числом рабочих положений
Строповочные и швартовочные кольца
Счетчик времени
Торможение отрицательного типа на задних колесах
Тяговая батарея с централизованной зарядкой

Опционный

Биоразлагаемое масло
Морозостойкое масло
Порошковый огнетушитель на 6 кг А, В, С
Ремень безопасности



MANITOU **HANDLING YOUR WORLD**

Siège Social

430 rue de l'Aubinière - 44150 Ancenis Cedex - France

Tel: +33(0)2 40 09 10 11 - Fax: +33 (0)2 40 09 10 97

www.manitou.com



В данном проспекте описана стандартная комплектация и различные опции для техники Manitou, которые могут отличаться в зависимости от типа конкретного оборудования. Погрузчики, описанные в проспекте, могут быть в стандартной комплектации, иметь или не иметь возможность установки дополнительных опций в зависимости от версии. Manitou оставляет за собой право изменять спецификации, описанные в данном проспекте, в любое время без предварительного уведомления. Производитель не связан обязательствами по данным спецификациям. Для получения дополнительной информации обращайтесь к Вашему дилеру Manitou. Документ не имеет договорной силы. Описание продукции может отличаться от актуального. Лист доступных опций не ограничен данными в проспекте. Логотипы и фирменные изображения компании являются собственностью Manitou. Запрещается их полное или частичное воспроизведение без разрешения компании Manitou. Все права защищены. Фотографии и диаграммы, содержащиеся в проспекте, даны исключительно для информации. MANITOU BF SA, акционерное общество с административным советом; уставной капитал: 39 668 399 евро; регистрационный номер 857 802 508 в Реестре коммерсантов и обществ г. Нанта