

# 35/40/45D-9 50DA-9

Diesel heftrucks met contragewicht

MOVING YOU FURTHER

HYUNDAI HEAVY INDUSTRIES



■ De foto kan optionele uitrusting bevatten.

 **HYUNDAI**

---

# Uw tevredenheid is onze prioriteit!

Hyundai introduceert een nieuwe reeks diesel vorkheftrucks binnen de **9-serie**.

De vernieuwde 4-wiel heftrucks met contragewicht bieden de bestuurder een comfortabele werkhouding, verbeterde productiviteit en eenvoudig onderhoud.

---



## Nieuwe diesel vorkheftruck met beproefde kwaliteit en geavanceerde technologie

- Maximale prestaties
- Ruime bestuurderscabine
- 5,6 inch LCD-kleurenscherm
- Hellingwaarschuwingssysteem truck
- OPSS-systeem voor veilig functioneren
- Eenvoudig onderhoud
- Functie voor snelheidsbegrenzing
- Met wachtwoord beveiligd startsysteem
- Automatisch vorkniveauregelingssysteem (optioneel)
- Lastindicator (optioneel)
- LED-werklamp achter (optioneel)



■ De foto kan optionele uitrusting bevatten.

# Zeer efficiënt & **optimale prestaties**



■ De foto kan optionele uitrusting bevatten.

## **CUMMINS QSF3.8 Motor** **102 PS / 2200 tpm** **42.3 kgf·m / 1600 tpm**



### **Krachtige motor**

De motor is met zijn 4 cilinders en een turbocompressor gebouwd voor vermogen, betrouwbaarheid en zuinigheid. De motor voldoet aan de Stage IV-uitstootrichtlijnen van de EU.

### **Common rail-brandstofsysteem onder hoge druk (HPCR)**

Het gemoderniseerde HPCR-systeem zorgt voor uitstekende start

### **Prestaties en uitstootreductie**

- Verbeterde efficiëntie verbrandingsmotor
- Weinig lawaai en trillingen

### **Selectieve katalytische reductie (SCR)**

- NOx-uitstoot verminderd tot vrijwel nul
- Geen DPF

Krachtige motor en technologisch vooruitstrevende systemen garanderen u topprestaties en ongekeerde productiviteit.

# 35/40/45D-9 50DA-9



### Uiterst duurzame transmissie

Powershift-transmissie met 2 snelheden vooruit en 2 achteruit maakt een hoge rijnsnelheid en stil rijden mogelijk, zelfs onder zware belasting; bovendien kan er efficiënter worden gewerkt. Het systeem ter bescherming van de koppeling voorkomt overmatig gebruik van de kruipfunctie en minimaliseert de impact van snelheidswisselingen.



### Remversterkende remklep

De remversterkende remklep wordt ingezet voor krachtige remprestaties.



### Robuuste aandrijfjas

De versterkte aandrijfjas kan van de transmissie worden gescheiden en verzekert een laag trillingsniveau en eenvoudig onderhoud. Er zijn natte-schijfremmen toegepast voor gebruiksgemak, een goede reactie en weinig onderhoud.



### Geïntegreerde velg

De geïntegreerde velg biedt een aanzienlijk langere levensduur.



### Volledig hydraulisch aangedreven stuursysteem

Een hydraulisch stuursysteem garandeert altijd vlot en flexibel sturen. Het voorkomt een overmatige belasting en terugslag van het stuurwiel.



### Max. rijnsnelheid

Model	Km /u
35D-9	26,6
40D-9	25,7
45D-9	25,6
50DA-9	25,6

### Max. hellingvermogen

Model	%
35D-9	40,9 (22,2)
40D-9	36,4 (20,0)
45D-9	33,2 (18,4)
50DA-9	30,6 (17,0)

### Hogere rijnsnelheid en verbeterd hellingvermogen

De krachtige hoog-vermogen motor staat garant voor snel accelereren, een verbeterd hellingvermogen en hogere rijnsnelheid op oneffen ondergrond of hellingen.

# Ultiem comfort & geoptimaliseerde ergonomie



■ De foto kan optionele uitrusting bevatten.

## Ruime bestuurderscabine

De nieuw vormgegeven cabine biedt meer ruimte, beter zicht rondom en meer comfort voor de bestuurder.



## Geoptimaliseerde pedaalpositie

Bij de 9-serie zijn de pedalen op de console gemonteerd om vermoeidheid van de bestuurder te verminderen, en lawaai en stof buiten de cabine te houden.



## Instelbaar stuur

Om een comfortabele rijhouding te kunnen aannemen, kan de hoek van de stuurkolom eenvoudig worden aangepast door middel van een hendel rechts van de stuurkolom.



## Grammer-stoel (standaard)

Deze aantrekkelijke en aanpasbare stoel is ergonomisch ontworpen en zeer comfortabel. Ook kan de hoek van de armsteun worden aangepast om vermoeidheid van de machinist te verminderen.

- Aanpasbaar aan het gewicht van de machinist
- Standaard voorzien van veiligheidsgordel type ELR
- Verwarming en hoofdsteun (optioneel)

De ergonomische vormgeving van de cabine en het nieuw ontworpen LCD-kleurenscherm bieden de machinist volledige ondersteuning en een hoogwaardig werkcomfort.

# 35/40/45D-9 50DA-9



## Geavanceerde LCD-monitor

De 5,6 inch breedbeeld LCD-kleurenmonitor stelt de bestuurder in staat de machine eenvoudig te bedienen. De monitor toont de snelheid, rijrichting en urenteller.



### Automatische transmissie

De automatische transmissie wordt gestuurd op basis van snelheid:

- Bij het versnellen wordt de tweede versnelling geselecteerd wanneer de snelheid 7 km/u bereikt.
- Bij het afremmen wordt teruggeschakeld naar de eerste versnelling bij 5 km/u.



### Waarschuwingssysteem heftruckhelling

Ter verbetering van de productiviteit en veiligheid controleert het waarschuwingssysteem voor de heftruckhelling de hellingsgraad naar voren/achteren en naar rechts/links van de vorkheftruck.

Het alarm waarschuwt de bestuurder wanneer de helling van de vorkheftruck de ISO-standaard overschrijdt.



### Lastindicator (optie)

De als optie leverbare lastindicator toont het gewicht van de lading op de monitor. De ladingsensor vermindert de benodigde tijd voor het controleren van het laadgewicht en het alarm waarschuwt de bestuurder bij overbelading.

# Verbeterde **veiligheid**



## **Uitstekend zicht rondom voor veilig gebruik.**

Dankzij de verbeterde opstelling van de hefcilinders heeft de bestuurder beter zicht. De panoramaspiegel geeft de bestuurder meer zicht bij het achteruitrijden.

■ De foto kan optionele uitrusting bevatten.



## **Robuuste kooiconstructie**

De kooiconstructie aan de bovenzijde overtreft de eisen van de CEE- en ANSI-regelgeving en staat garant voor optimale bescherming in combinatie met uitstekend zicht rondom.



## **Lage instap**

De lage instap verzekert eenvoudige en veilige toegang voor de bestuurder.



De veilig ontworpen bestuurdersruimte maakt het bedienen van de machine gebruiksvriendelijker.

## 35/40/45D-9 50DA-9

### Veiligheidsvoorzieningen vorken

Wanneer de vorken omlaag worden bewogen, garandeert een regelventiel de gecontroleerde daalsnelheid. Het daalregelventiel voorkomt dat de vorken omlaag vallen wanneer de hydraulische leiding plotseling beschadigd zou raken.

### OPSS (Operator Presence Sensing System)

Wanneer de bestuurder niet op de stoel zit, kunnen de mast en heftruck niet worden bewogen.



### Veiligheidsverlichting en achterreflectoren

Halogeen koplampen en LED-combinatielampen aan de achterzijde zorgen ervoor dat de bestuurder in alle omstandigheden goed zicht heeft en ook zelf goed gezien wordt.

De op het contragewicht gemonteerde achterreflectoren verbeteren de veiligheid van de bestuurder en de machine.

# Onderhoud

## Snel en eenvoudig



■ De foto kan optionele uitrusting bevatten.

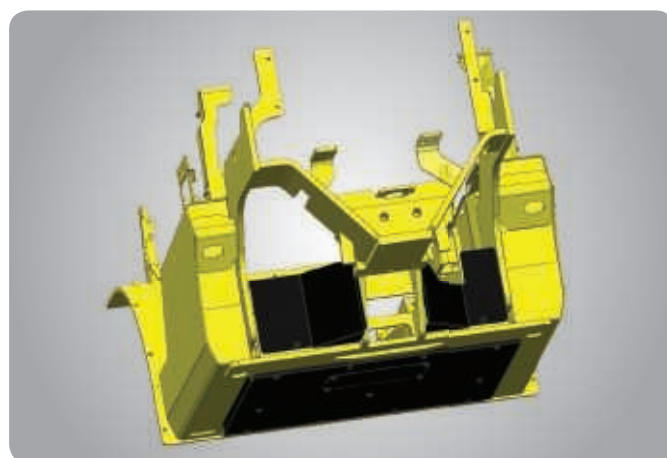
### Grote motorkap

Het goed toegankelijke motorcompartiment maakt snel en efficiënt onderhoud mogelijk. Het grotere luchtfilter (8") zorgt voor een langer onderhoudsinterval van de motor.



### Water- en stofdichte afdekkap

De nieuw ontwikkelde water- en stofdichte zekeringenkast en relaiskast zijn op dezelfde locatie gemonteerd voor gemakkelijk onderhoud



### Wielkast achter

De wielkast achter met PE-materiaal is speciaal ontworpen om te voorkomen dat vreemde objecten de radiator verstopen.

De uitgekende plaatsing van componenten zorgt voor eenvoudige toegang en gemakkelijk onderhoud.

# 35/40/45D-9 50DA-9



**Achteruitrijcamera**  
(Optie)

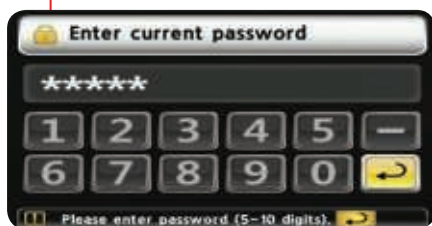


**Noodschakelaar**

■ De foto kan optionele uitrusting bevatten.

Maintenance Management			
Item	Interval	Elapse Count	Alarm
Axle Planetary Ge...	100	2 0	✓
Transmission Oil	100	2 0	✓
Transmission Oil F...	100	2 0	✓
Hydraulic Tank Al...	250	2 0	✓
Air Cleaner Comp...	450	2 0	✓
Engine Oil Filter	500	2 0	✓

**Display onderhoudsbeheer**



**Met wachtwoord beveiligd startstelsysteem** (Anti-diefstalsysteem)



**Met sleutel afgesloten tankdop**

# Nieuwe 9-serie

## Specificaties mast (35D-9)

Type mast		Maximale vorkhoogte	Totale hoogte (laagste stand)		Vrije hefhoogte		Kantelhoek		Laadcapaciteit zonder zijverschuiver		Laadcapaciteit met zijverschuiver		Gewicht heftruck (onbelast)	
			Enkele band	Dubbele band	Met veiligheidsrek	Zonder veiligheidsrek	naar voren	naar achteren	600 mm LC	600 mm LC	600 mm LC	600 mm LC	Enkele band	Dubbele band
2-traps beperkte vrije heffing	V270	2720	2085	2070	120	120	8	10	3500	3500	3500	3500	5904	6059
	※ V300	3020	2235	2220	120	120	8	10	3500	3500	3500	3500	5934	6089
	V330	3320	2385	2370	120	120	8	10	3500	3500	3500	3500	5972	6127
	V350	3520	2535	2520	120	120	8	10	3500	3500	3500	3500	5995	6150
	V370	3720	2635	2620	120	120	8	10	3500	3500	3500	3500	6015	6170
	V400	4020	2845	2830	120	120	8	10	3500	3500	3400	3450	6057	6212
	V430	4320	2995	2980	120	120	8	10	3500	3500	3350	3400	6087	6242
	V450	4520	3095	3080	120	120	8	6	3500	3500	3300	3350	6170	6325
2-traps volledige vrije heffing	VF280	2805	2135	2120	931	1258	8	8	3500	3500	3500	3500	5945	6097
	VF300	3005	2235	2220	1031	1358	8	8	3500	3500	3500	3500	5971	6123
	VF315	3155	2325	2310	1121	1448	8	8	3500	3500	3500	3500	5990	6143
3-traps volledige vrije heffing	TF/TS370	3730	2035	2020	822	1149	8	8	3500	3500	3350	3450	6161	6316
	TF/TS400	4030	2135	2120	922	1249	8	8	3500	3500	3300	3400	6191	6346
	TF/TS430	4330	2235	2220	1022	1349	8	8	3500	3500	3250	3350	6222	6377
	TF/TS450	4510	2295	2290	1082	1409	8	8	3500	3500	3200	3300	6241	6396
	TF/TS470	4720	2385	2390	1172	1499	8	8	3400	3500	3150	3250	6277	6432
	TF/TS500	5020	2485	2470	1272	1599	8	6	3300	3400	3100	3200	6300	6455
	TF/TS550	5520	2665	2650	1452	1779	8	6	3200	3300	2850	3100	6361	6516
	TF/TS600	6030	2845	2830	1632	1959	8	6	3100	3200	2450	3000	6430	6585
TF/TS650	6540	3025	3010	1812	2139	8	6	3000	3000	2350	2900	6471	6626	

## Specificaties mast (40D-9)

Type mast		Maximale vorkhoogte	Totale hoogte (laagste stand)		Vrije hefhoogte		Kantelhoek		Laadcapaciteit zonder zijverschuiver		Laadcapaciteit met zijverschuiver		Gewicht heftruck (onbelast)	
			Enkele band	Dubbele band	Met veiligheidsrek	Zonder veiligheidsrek	naar voren	naar achteren	600 mm LC	600 mm LC	600 mm LC	600 mm LC	Enkele band	Dubbele band
2-traps beperkte vrije heffing	V270	2720	2085	2070	120	120	8	10	4000	4000	4000	4000	6348	6454
	※ V300	3020	2235	2220	120	120	8	10	4000	4000	4000	4000	6378	6484
	V330	3320	2385	2370	120	120	8	10	4000	4000	4000	4000	6416	6522
	V350	3520	2535	2520	120	120	8	10	4000	4000	4000	4000	6439	6545
	V370	3720	2635	2620	120	120	8	10	4000	4000	3950	3950	6459	6565
	V400	4020	2845	2830	120	120	8	10	4000	4000	3900	3900	6502	6608
	V430	4320	2995	2980	120	120	8	10	4000	4000	3850	3850	6531	6637
	V450	4520	3095	3080	120	120	8	6	4000	4000	3800	3800	6614	6720
2-traps volledige vrije heffing	V500	5020	3345	3330	120	120	8	6	3900	4000	3700	3700	6665	6771
	VF280	2805	2135	2120	916	1243	8	8	4000	4000	4000	4000	6389	6492
	VF300	3005	2235	2220	1016	1343	8	8	4000	4000	4000	4000	6415	6518
3-traps volledige vrije heffing	VF315	3155	2325	2310	1106	1433	8	8	4000	4000	4000	4000	6434	6537
	TF/TS370	3730	2035	2020	807	1134	8	8	4000	4000	3900	3950	6605	6676
	TF/TS400	4030	2135	2120	907	1234	8	8	4000	4000	3850	3850	6635	6706
	TF/TS430	4330	2235	2220	1007	1334	8	8	4000	4000	3800	3800	6666	6737
	TF/TS450	4510	2295	2290	1067	1394	8	8	4000	4000	3800	3800	6685	6756
	TF/TS470	4720	2385	2390	1157	1484	8	8	4000	4000	3700	3750	6721	6792
	TF/TS500	5020	2485	2470	1257	1584	8	6	3900	3900	3600	3650	6744	6815
	TF/TS550	5520	2665	2650	1437	1764	8	6	3700	3800	3350	3500	6805	6876
TF/TS600	6030	2845	2830	1617	1944	8	6	3600	3600	2950	3400	6874	6945	
TF/TS650	6540	3025	3010	1797	2124	8	6	3500	3500	2850	3300	6915	6986	

## Specificaties mast (45D-9)

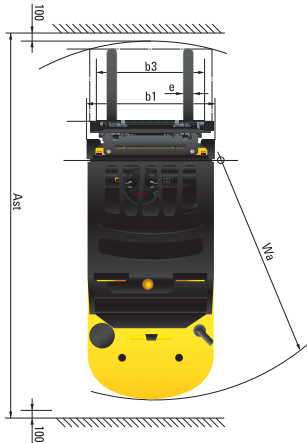
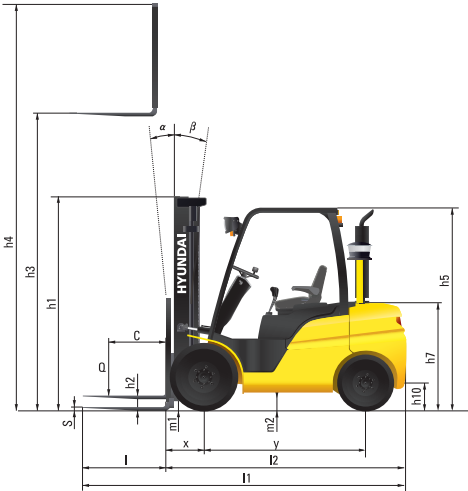
Type mast		Maximale vorkhoogte	Totale hoogte (laagste stand)			Vrije hefhoogte		Kantelhoek		Laadcapaciteit zonder zijverschuiver		Laadcapaciteit met zijverschuiver		Gewicht heftruck (onbelast)	
			Enkele band	Dubbele band	Met veiligheidsrek	Zonder veiligheidsrek	naar voren	naar achteren	600 mm LC	600 mm LC	600 mm LC	600 mm LC	Enkele band	Dubbele band	
															mm
2-traps beperkte vrije heffing	V270	2720	2085	2070	120	120	8	10	4500	4500	4500	4500	6744	6870	
	※ V300	3020	2235	2220	120	120	8	10	4500	4500	4500	4500	6774	6900	
	V330	3320	2385	2370	120	120	8	10	4500	4500	4500	4500	6812	6938	
	V350	3520	2535	2520	120	120	8	10	4500	4500	4500	4500	6835	6961	
	V370	3720	2635	2620	120	120	8	10	4500	4500	4400	4400	6855	6981	
	V400	4020	2845	2830	120	120	8	10	4500	4500	4350	4350	6897	7023	
	V430	4320	2945	2980	120	120	8	10	4500	4500	4300	4300	6927	7053	
	V450	4520	3095	3080	120	120	8	6	4500	4500	4200	4200	7010	7136	
2-traps volledige vrije heffing	VF280	2805	2135	2120	853	1442	8	8	4500	4500	4500	4500	6780	6906	
	VF300	3005	2235	2220	953	1542	8	8	4500	4500	4500	4500	6806	6932	
	VF315	3155	2325	2310	1043	1602	8	8	4500	4500	4500	4500	6825	6951	
3-traps volledige vrije heffing	TF/TS370	3730	2035	2020	796	1114	8	8	4500	4500	4350	4350	7001	7129	
	TF/TS400	4030	2135	2120	896	1214	8	8	4500	4500	4300	4300	7031	7159	
	TF/TS430	4330	2235	2220	996	1314	8	8	4500	4500	4200	4200	7062	7190	
	TF/TS450	4510	2295	2290	1056	1374	8	8	4500	4500	4150	4150	7081	7209	
	TF/TS470	4720	2385	2390	1145	1484	8	8	4400	4400	4100	4100	7117	7246	
	TF/TS500	5020	2485	2470	1246	1564	8	6	4300	4300	4000	4000	7140	7269	
	TF/TS550	5520	2665	2650	1426	1744	8	6	4200	4200	3850	3850	7202	7330	
	TF/TS600	6030	2845	2830	1606	1924	8	6	4000	4000	3250	3750	7270	7398	
TF/TS650	6540	3025	3010	1786	2104	8	6	3900	3900	3150	3650	7312	7440		

## Specificaties mast (50DA-9)

Type mast		Maximale vorkhoogte	Totale hoogte (laagste stand)			Vrije hefhoogte		Kantelhoek		Laadcapaciteit zonder zijverschuiver		Laadcapaciteit met zijverschuiver		Gewicht heftruck (onbelast)	
			Enkele band	Dubbele band	Met veiligheidsrek	Zonder veiligheidsrek	naar voren	naar achteren	600 mm LC	600 mm LC	600 mm LC	600 mm LC	Enkele band	Dubbele band	
															mm
2-traps beperkte vrije heffing	V260	2630	2085	2070	120	120	8	10	5000	5000	5000	5000	7176	7291	
	※ V290	2930	2235	2220	120	120	8	10	5000	5000	5000	5000	7201	7317	
	V320	3230	2385	2370	120	120	8	10	5000	5000	5000	5000	7226	7342	
	V340	3430	2535	2520	120	120	8	10	5000	5000	4950	4950	7251	7366	
	V360	3630	2635	2620	120	120	8	10	5000	5000	4900	4900	7267	7383	
	V390	3930	2845	2830	120	120	8	10	5000	5000	4800	4800	7303	7418	
	V440	4430	3095	3080	120	120	8	6	4900	5000	4650	4650	7406	7522	
2-traps volledige vrije heffing	V490	4930	3345	3330	120	120	8	6	4800	4900	4500	4500	7448	7564	
	VF270	2702	2135	2120	905	1223	8	8	5000	5000	4700	4750	7235	7347	
	VF290	2902	2235	2220	1005	1323	8	8	5000	5000	4650	4700	7260	7372	
3-traps volledige vrije heffing	VF305	3052	2325	2310	1095	1413	8	8	5000	5000	4550	4600	7278	7390	
	TF/TS360	3672	2035	2020	807	1074	8	8	5000	5000	4700	4800	7419	7523	
	TF/TS390	3972	2135	2120	907	1174	8	8	5000	5000	4650	4700	7445	7549	
	TF/TS420	4272	2235	2220	1007	1274	8	8	4900	5000	4550	4600	7470	7574	
	TF/TS440	4452	2295	2280	1067	1334	8	8	4800	5000	4500	4550	7487	7590	
	TF/TS460	4662	2385	2370	1157	1424	8	8	4700	4900	4450	4500	7510	7614	
	TF/TS490	4962	2485	2470	1257	1524	8	6	4600	4800	4350	4450	7535	7639	
	TF/TS540	5462	2665	2650	1437	1704	8	6	4500	4700	4250	4300	7587	7691	
	TF/TS590	5972	2845	2830	1617	1884	8	6	4400	4600	4100	4200	7628	7731	
TF/TS640	6482	3025	3010	1797	2064	8	6	4300	4500	4000	4100	7669	7773		

# Nieuwe 9-serie

## Afmetingen



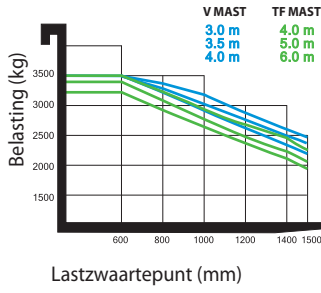
## Specificaties

Identificatie		HYUNDAI				
1.1	Fabrikant	HYUNDAI				
1.2	Type	35D-9	40D-9	45D-9	50DA-9	
1.3	Aandrijving: elektrisch (accu of elektriciteitsnet), diesel, benzine, LPG, handmatig	Diesel	Diesel	Diesel	Diesel	
1.4	Type bediening: handmatig, lopend, staand, zittend, orderversamelaar	Zittend	Zittend	Zittend	Zittend	
1.5	Hefvermogen (standard)	Q (kg)	3500	4000	4500	5000
1.6	Lastmiddelpuntafstand	c (mm)	600	600	600	600
1.8	Afstand lading, midden van laadwielen t.o.v. vorken	x (mm)	561	561	561	576
1.9	Wielbasis	y (mm)	2000	2000	2000	2000
Gewicht						
2.1	Bedrijfgewicht	kg	5934	6484	6900	7317
2.2	Last per as, geladen vooraan / achteraan	kg	8141 / 1293	9107 / 1376	9891 / 1509	10678 / 1638
2.3	Last per as, ongeladen vooraan / achteraan	kg	2611 / 3323	2787 / 3696	2781 / 4119	2778 / 4538
Wielen, chassis						
3.1	Banden : massief rubber (V), superelastisch (SE), met lucht (P), polyurethaan (PE)	Met lucht	Met lucht	Met lucht	Met lucht	
3.2	Afmetingen banden, vooraan (Ø x breedte)	8.25-15-14PR	7.50-16-12PR	7.50-16-12PR	7.50-16-12PR	
3.3	Afmetingen banden, achteraan (Ø x breedte)	7.00-12-12PR	7.00-12-12PR	7.00-12-14PR	7.00-12-14PR	
3.5	Wielen, aantal vooraan / achteraan (X = aangedreven wielen)	2 x 2	4 x 2	4 x 2	4 x 2	
3.6	Spoorbreedte, vooraan	b10 (mm)	1132	1282	1282	1282
3.7	Spoorbreedte, achter	b11 (mm)	1140	1140	1140	1140
Basisafmetingen						
4.1	Kantelgraad mast voorwaarts/achterwaarts	graden	8 / 10	8 / 10	8 / 10	8 / 10
4.2	Hoogte neergelaten mast (standaard)	h1 (mm)	2235	2220	2220	2220
4.3	Vrije hefhoogte	h2 (mm)	120	120	120	120
4.4	Hefhoogte (standaard)	h3 (mm)	3020	3020	3020	2930
4.5	Hoogte uitgeschoven mast (standaard)	h4 (mm)	4234	4234	4234	4147
4.7	Hoogte veiligheidskooi (kabine) (lage optie / hoge optie)	h5 (mm)	2220 (2360)	2210 (2350)	2210 (2350)	2210 (2350)
4.8	Stoelhoogte / stahoogte	h7 (mm)	1070	1070	1070	1070
4.12	Koppelingshoogte	h10 (mm)	364	364	364	364
4.19	Totale lengte	l1 (mm)	4295	4295	4484	4500
4.20	Lengte tot voorkant vorken	l2 (mm)	3225	3225	3264	3300
4.21	Totale breedte (enkele band/dubbele banden)	b1 (mm)	1370	1740	1740	1740
4.22	Vorkafmetingen (haaktype) (lengte x breedte x dikte)	s / e / l (mm)	1070 x 122 x 50	1070 x 150 x 50	1220 x 150 x 50	1200 x 150 x 60
4.23	Vorklede ISO 2328, klasse / type A, B	III / A	III / A	IV / A	IV / A	
4.24	Breedte vorklede	b3 (mm)	1300	1600	1600	1600
4.31	Bodemvrijheid, geladen, onder mast	m1 (mm)	170	155	155	155
4.32	Bodemvrijheid, midden van wielbasis	m2 (mm)	200	185	185	185
4.33	Gangbreedte voor palletten, 1000 x 1200 kruislings (L x B)	Ast (mm)	4711	4711	4751	4784
4.34	Gangbreedte voor palletten, 800 x 1200 overflang (B x L)	Ast (mm)	4911	4911	4951	4984
4.35	Draaistraal	Wa (mm)	2950	2950	2990	3008
4.36	Kleinste draaipuntafstand	b13 (mm)	1009	1009	1009	1009
Prestatiegegevens						
5.1	Rijsnelheid, ongeladen	km/u	26,6	25,7	25,6	25,6
5.2	Hefsnelheid, geladen/ongeladen	mm/s	510 / 540	500 / 540	490 / 540	420 / 460
5.3	Neerlaatsnelheid, geladen/ongeladen	mm/s	500 / 500	500 / 500	500 / 500	500 / 500
5.5	Trekkracht trekstang, geladen	kg	3970	3994	4000	4006
5.7	Stijgvermogen, geladen	%	40,9	36,4	33,2	30,6
5.10	Bedrijfsrem		Mechanisch	Mechanisch	Mechanisch	Mechanisch
Motor						
6.1	Motorfabrikant /-type	CUMMINS QSF3.8	CUMMINS QSF3.8	CUMMINS QSF3.8	CUMMINS QSF3.8	
6.2	Motorvermogen volgens ISO 1585	ps / tpm	102 / 2200	102 / 2200	102 / 2200	102 / 2200
6.3	Maximaal koppel	kg.f.m / tpm	42,3 / 1600	42,3 / 1600	42,3 / 1600	42,3 / 1600
6.4	Aantal cilinders / cilinderinhoud	EA/cc	4 / 3726	4 / 3726	4 / 3726	4 / 3726
6.5	Brandstofverbruik volgens VDI-cyclus	ℓ/h	6,1	6,2	6,4	6,5
Andere details						
8.1	Type aandrijfbesturing	Volledig automatisch 2/2	Volledig automatisch 2/2	Volledig automatisch 2/2	Volledig automatisch 2/2	
8.2	Bedrijfsdruk (systeem/aanbouw delen)	kg.f/cm <sup>2</sup>	210 / 150	210 / 150	210 / 150	210 / 150
8.3	Volume hydraulische olie (aanbouw delen)	ℓ	100	100	100	100

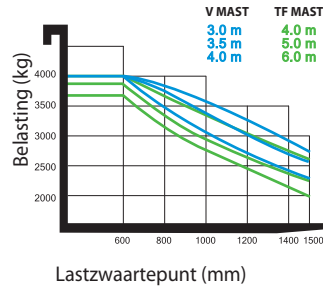
# 35/40/45D-9 50DA-9

## Laadcapaciteit

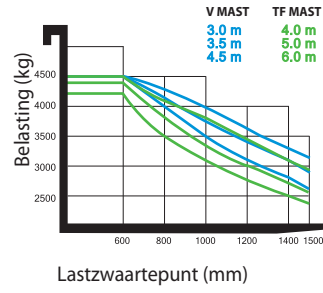
35D-9



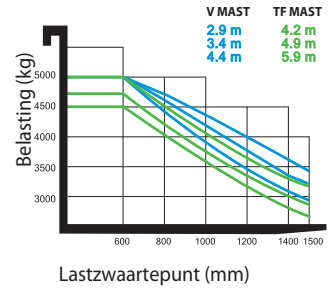
40D-9



45D-9



50DA-9



- \* Standaard en optionele uitrusting kan variëren. Neem contact op met uw Hyundai dealer voor meer informatie. De machine kan variëren afhankelijk van internationale normen.
- \* De foto's kunnen aanbouwapparaten en optionele uitrusting tonen die in uw regio niet leverbaar zijn.
- \* Materialen en specificaties kunnen zonder voorafgaande kennisgeving worden gewijzigd.
- \* Alle Britse maten zijn afgerond naar het dichtstbijzijnde pond of de dichtstbijzijnde inch.
- \* De klimaatregelingsapparatuur van deze machine bevat het gefluoreerde broeikasgas HFK-134a als koelmiddel (aardopwarmingsvermogen = 1430). Het systeem bevat 0,55 kg koelmiddel met een CO<sub>2</sub>-equivalent van 0,7865 metrische ton.



NEEM CONTACT OP MET

**Hyundai Construction Equipment Europe nv**

Hyundailaan 4, 3980 Tessenderlo, Belgium **Tel:** (32) 14-56-2200 **Fax:** (32) 14-59-3405

[www.hyundai.eu](http://www.hyundai.eu)

NL - 2018.08 Rev 2

---