

Технический паспорт ТЕХНИЧЕСКОЕ ОПИСАНИЕ :

# 280 TJ-X

---

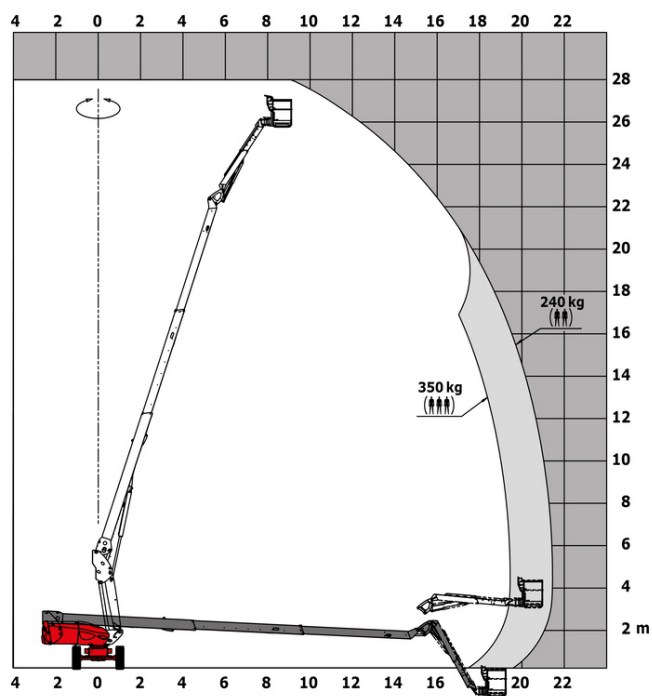


| Грузоподъемность                                  |         | Метрический  |
|---|---------|--|
| Рабочая высота                                    | h21     | 27.75 m  |
| Максимальный вылет                                |         | 21.45 m  |
| Маятниковое отклонение (вниз)                     |         | +62 °  |
| Грузоподъемность платформы / платформы (максимум) | Q       | 240 kg / 350 kg  |
| Вращение башни                                    |         | 360 °  |
| Вращение платформы (вправо) / корзины (влево)     |         | 90 ° / 90 °  |
| Количество людей (внутри / снаружи)               |         | 3 / 2  |
| Вес и размеры                                     |         |  |
| Вес подъемника*                                   |         | 16650 kg   |
| Размер платформы (длина x ширина)                 | lp / ep | 2.30 m x 0.90 m  |
| Общая ширина                                      | b1      | 2.48 m   |
| Общая длина                                       | l1      | 11.36 m  |
| Общая высота                                      | h17     | 2.75 m   |
| Общая длина в сложенном состоянии                 | l9      | 8.04 m   |
| Общая высота в сложенном состоянии                | h18     | 2.71 m   |
| Высота от пола (доступ)                           | h20     | 0.48 m   |
| Внутренний радиус поворота                        | b13     | 1.75 m   |
| Дорожный просвет в центре колесной базы           | m2      | 0.41 m   |
| Колесная база                                     | y       | 2.80 m   |
| Производительность                                |         |  |
| Скорость движения – в транспортном положении      |         | 4.70 km/h  |
| Скорость движения – в поднятом положении          |         | 0.80 km/h  |
| Преодолеваемый уклон                              |         | 34 %   |
| Допустимое выравнивание                           |         | 4 °  |
| Шины  |         |  |
| Ведущие колеса (передние / задние)                |         | 2 / 2  |
| Тормозные колеса (передние / задние)              |         | 2 / 2  |
| Двигатель/аккумулятор                             |         |  |
| Бренд двигателя / Модель двигателя                |         | Kubota - V2403-M   |
| Номинальная мощность двигателя / Мощность (кВт)   |         | 46 Hp / 34.10 kW   |
| Разное  |         |  |
| Давление на грунт                                 |         | 22.25 dan/cm2  |
| Гидравлическое давление                           |         | 250 bar  |
| Емкость топливного бака                           |         | 72 l   |
| Вибрация на руки оператора                        |         | < 0 m/s <sup>2</sup>   |
| Ежедневный расход**                               |         | 10.81 l  |
| Соответствие стандартам                           |         |  |
| Эта машина соответствует требованиям:             |         | Европейские директивы: 2006/42/CE - Машины (переработка EN280:2013) - 2004/108/EC (ЭМС) - 2006/95/CE (Низкое напряжение) |

\*\* В соответствии с "Циклом REDUCE"

## 280 TJ-X - Диаграмма нагрузки

Диаграмма нагрузки для AWP, метрическая система мер



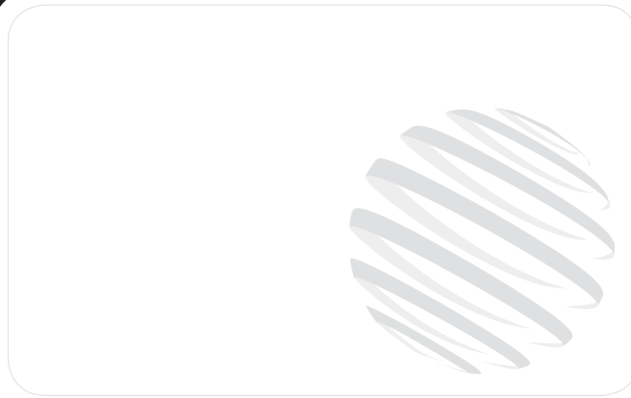
## Оборудование

### Стандартная

20 " колеса  
4 одновременных движения  
4 рулевых колеса «Крабовый» ход  
CAN-технология шин  
Встроенная помощь при диагностике  
Выключатель для аварийного останова в корзине и на Вращение башни  
Двигатель на вращающейся подвеске  
Дифференциальная блокировка на заднем мосту  
Звуковой сигнал тревоги и световые сигнализаторы (развал, перегрузка, опускание)  
Звуковой сигнализатор в корзине  
Корзина 2300 мм  
Непрерывное вращение башни  
Педаля присутствия оператора  
Передний мост с дифференциалом повышенного трения  
Полный привод  
Резервный электрический насос  
Топливная емкость с отметкой низкого уровня  
Устройство для подключения 230В  
Электронная компенсация корзины  
качающаяся передняя ось

### Опционный

SMS : Система безопасности  
Биоразлагаемое масло  
Встроенный генератор (3,50 или 5 kW)  
Высокоемкая аккумуляторная батарея  
Дополнительные ящики для хранения  
Защита экрана на нижней ручке управления  
Звуковой сигнал на все движения  
Звуковой сигнал при перемещении  
Искрогаситель и воздушный клапан принудительного холостого хода  
Каталитический очиститель  
Кодированное устройство блокировки запуска  
Кожух башни с замком  
Корзина 1 800 мм  
Крышка топливного бака с замком  
Морозостойкое масло  
Не оставляющие следов шины  
Ремень безопасности  
Устройство для подключения воды  
Штекер 110 или 230 В с устройством защитного отключения

**Головной офис**

В.Р. 249 - 430 rue de l'Aubinière

44150 Ancenis Cedex - France (Франция)

Телефон: 00 33 (0)2 40 09 10 11 - Факс: 00 33 (0)2 40 09 10 97

[www.manitou.com](http://www.manitou.com)

В данной брошюре описываются версии конфигурации и опции продуктов Manitou, которые могут отличаться в зависимости от оборудования. Описанное в данной брошюре оборудование может, в зависимости от версии, быть стандартным, опциональным или недоступным. Компания Manitou оставляет за собой право в любое время изменять приведенные и описанные характеристики без предварительного уведомления. Указанные технические характеристики не являются обязательными для производителя. Для получения дополнительной информации обратитесь к своему дилеру Manitou. Этот документ не имеет обязывающего, договорного характера. Описание продукции не имеет обязывающего, договорного характера. Список технических характеристик не является исчерпывающим. Логотипы и средства визуальной идентификации являются собственностью Manitou, их несанкционированное использование запрещено. Все права защищены. Фотографии и схемы в этой брошюре предоставлены только для ознакомления и в качестве справочной информации.

Manitou BF SA – Компания с ограниченной ответственностью и советом директоров – Акционерный капитал: 39 668 399 евро – Номер 857 802 508 в Реестре коммерсантов и предприятий Нанта